

**AMERICAN
STANDARD**

CATÁLOGO DE
PRODUCTOS



CONTENIDO

INSPIRACION MODERNA

Serie L'Expression	8
Serie Equix	12
Lavamanos Boxe II.....	16
Lavamanos Studio.....	18
Grifería Adara	20
Grifería Brezza	24
Grifería Atina	26

INSPIRACION ZEN

Serie Elemento	28
Serie Petit Garzón	32
Serie Fluid	36
Grifería Elemento	44
Grifería Kenai	50
Grifería Nilo	54

INSPIRACION ATEMPORAL

Serie Provence	56
Serie Hamilton	62
Serie Olympus O2	66
Serie Ovalyn II.....	72
Lavamanos Aqualyn II	76
Sanitarios y Lavamanos.....	78
Grifería Colony Aral.....	82
Grifería Serenity.....	88
Grifería Olympus.....	94

SPA EXPERIENCE

Bañera Seneca HY413.....	104
Bañera Seneca HY425.....	106
Bañera Ritual.....	108
Bañera Therma.....	110
Bañera Spring.....	112
Bañera Bali.....	114
Bañera Willow.....	116
Bañera Maui.....	118
Bañera Velox.....	120

PORTAFOLIO PROFESIONAL

Sanitarios	124
Orinales	132
Lavamanos	136



SERIE L'EXPRESSION

INSPIRACIÓN MODERNA

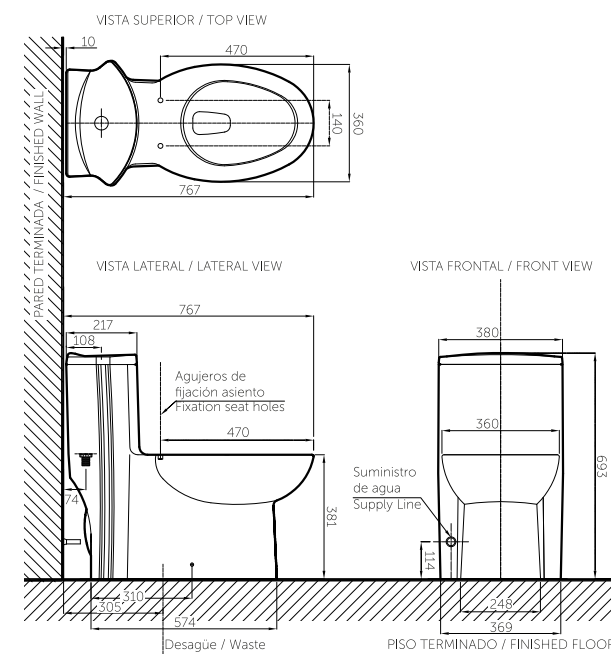
Buscamos ideas capaces de convertir los espacios en lugares especiales, de ahí L'Expression, una serie que posee un estilo propio y un look particular. Las líneas fluidas y el uso de volúmenes livianos, crean un lenguaje de diseño de vanguardia para aquellos que buscan ser únicos y romper los esquemas.





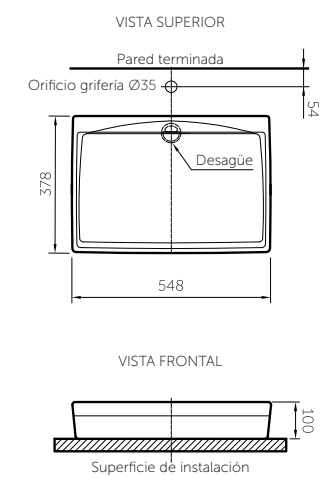
SERIE L'EXPRESSION
SANITARIO ONE PIECE
 Ref. 2450128

Material:	Porcelana sanitaria.
Tipo sanitario:	One piece.
Perfil de taza:	Alargada.
Altura taza:	381 mm.
Dimensiones generales:	An-380 x L-767 x Al-693 mm.
Tipo de descarga y consumo:	Single Flush 4.8 Lpf.
Capacidad de evacuación:	1300 gr.
Asiento:	Cierre suave.
Presión Mín. & Máx.:	20-80 PSI.
Colores disponibles:	Blanco 020.
Otros:	Sifón oculto. Descarga rápida y silenciosa.



SERIE L'EXPRESSION
LAVAMANOS SOBREPONER MESSINA
 Ref. 0179640

Material:	Porcelana sanitaria.
Tipo lavamanos:	Sobreponer.
Dimensiones generales:	An-548 x L-378 x Al-100 mm.
Profundidad pozo:	58 mm.
Peso neto:	14.3 Kg.
Tipos griferías compatibles:	Monocontrol alta / pared.
Diámetro desagüe:	ø44 mm.
Colores disponibles:	Blanco 020.
Otros:	Desagüe oculto.





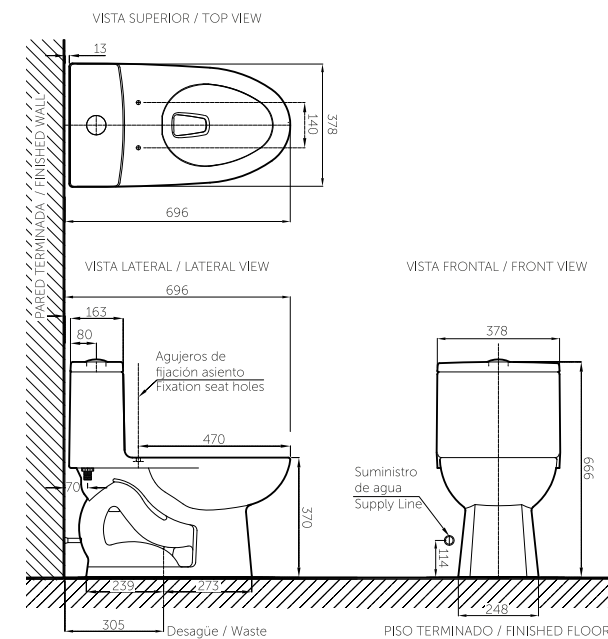
SERIE EQUIX INSPIRACIÓN MODERNA

Los detalles no son sólo detalles, son Ideas audaces que transforman espacios y crean diseños. La serie Equix, redefine el diseño contemporáneo con una combinación de formas geométricas, líneas fuertes y detalles que capturan rápidamente la atención y logran una declaración única y a la vez cálida en cualquier cuarto de baño.



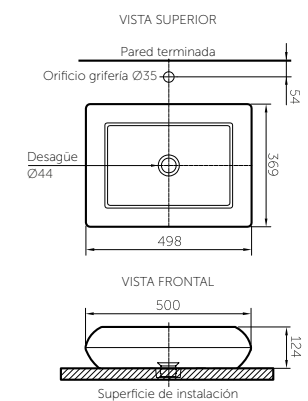
SERIE EQUIX
SANITARIO ONE PIECE
 Ref. 2425048

Material:	Porcelana sanitaria.
Tipo sanitario:	One piece.
Perfil de taza:	Alargada.
Altura taza:	370 mm.
Dimensiones generales:	An-378 x L-696 x Al-666 mm.
Tipo de descarga y consumo:	Single Flush 4.8 Lpf.
Capacidad de evacuación:	1300 gr.
Asiento:	Cierre suave.
Presión Mín. & Máx.:	20-80 PSI.
Colores disponibles:	Blanco 020, Bone 021.
Otros:	Sifón expuesto. Descarga rápida y silenciosa.



SERIE EQUIX
LAVAMANOS SOBREPONER
 Ref. 1508040

Material:	Porcelana sanitaria.
Tipo lavamanos:	Sobreponer.
Dimensiones generales:	An-498 x L-369 x Al-124 mm.
Profundidad pozo:	107 mm.
Peso neto:	13.1 Kg.
Tipos griferías compatibles:	Monocontrol alta / pared.
Diámetro desagüe:	ø44 mm.
Colores disponibles:	Blanco 020, Bone 021.



LAVAMANOS BOXE II

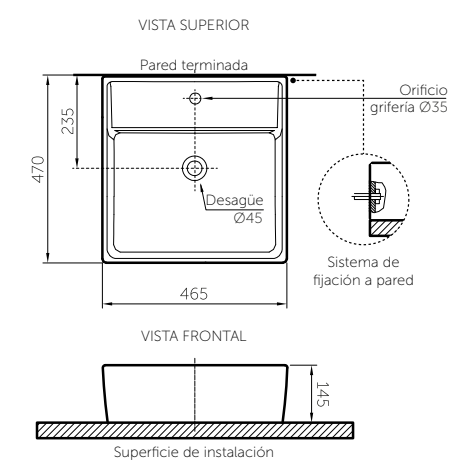
INSPIRACIÓN MODERNA

Formas que responden a conceptos de rigurosidad, fuerza y sofisticación.



LAVAMANOS BOXE II
LAVAMANOS SOBREPONER
Ref. 19.00537

Material:	Porcelana sanitaria.
Tipo lavamanos:	Sobreponer.
Dimensiones generales:	An-465 x L-470 x Al-145 mm.
Profundidad pozo:	90 mm.
Ubicación reboso desbordamiento:	Pared trasera.
Peso neto:	16.3 Kg.
Tipos griferías compatibles:	Monocontrol media / baja.
Diámetro desagüe:	ø45 mm.
Colores disponibles:	Blanco 020.



LAVAMANOS STUDIO

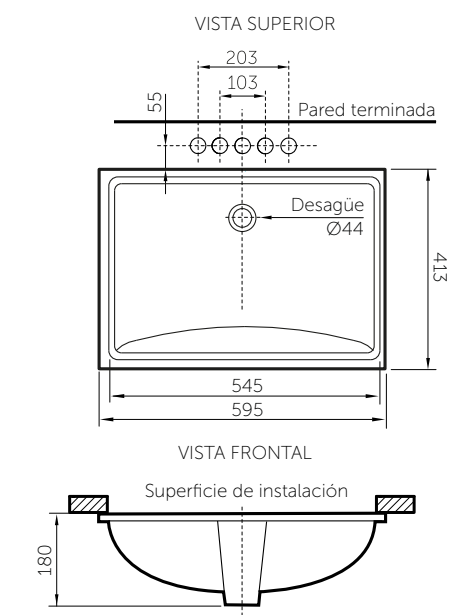
INSPIRACIÓN MODERNA

Nace de las formas básicas, manteniendo una línea de diseño que brinda un estilo que responde un concepto de rigurosidad, fuerza y sofisticación.



LAVAMANOS STUDIO LAVAMANOS INCRUSTAR Ref. 0618500

Material:	Porcelana sanitaria.
Tipo lavamanos:	Incrustar.
Dimensiones generales:	An-595 x L-413 x Al-180 mm.
Profundidad pozo:	145 mm.
Ubicación rebose desbordamiento:	Pared frontal.
Peso neto:	10.5 Kg.
Tipos griferías compatibles:	Monocontrol / pared / 8".
Diámetro desagüe:	Ø44 mm.
Colores disponibles:	Blanco 020, Bone 021.
Otros:	Pozo amplio.





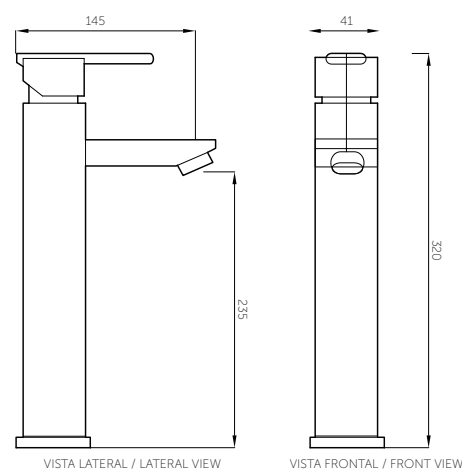
SERIE GRIFERÍA ADARA INSPIRACIÓN MODERNA

Adara es la perfecta combinación de trazos rectos y líneas firmes; una fusión de sencillez y vanguardia. Su aspecto elegante y accionamiento monocontrol se inspiran en el estilo moderno Europeo, creando una atmósfera de baño limpia y ordenada con un estilo geométrico de gran elegancia que además asegura un excelente ahorro de agua.



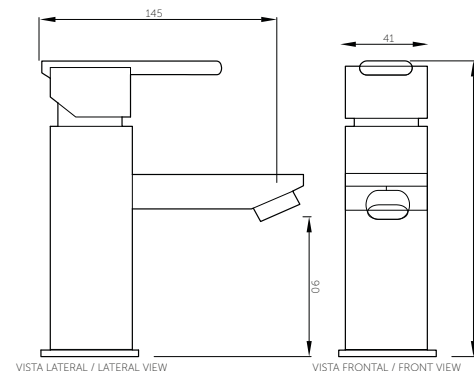
SERIE GRIFERÍA ADARA
GRIFERÍA LAVAMANOS MONOCONTROL ALTA
 Ref. 19.00570

Material: Grifería metálica con acabado cromado; resistente a golpes, corrosión, pelado y decoloración por agua.
 Contenido plomo: ≤ 2.5%.
 Dimensiones generales: An-41 x L-145 x Al-320 mm.
 Caudal (a 60 PSI): 1.95 Gpm.
 Presión Mín. requerida: 20 PSI.
 Presión Máx. recomendada: 125 PSI.
 Otros: Vida útil del cartucho 500,000 ciclos.



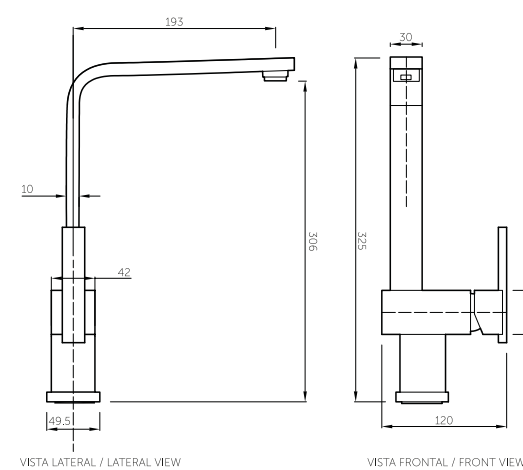
SERIE GRIFERÍA ADARA
GRIFERÍA LAVAMANOS MONOCONTROL MEDIA
 Ref. 19.00567

Material: Grifería metálica con acabado cromado; resistente a golpes, corrosión, pelado y decoloración por agua.
 Contenido plomo: ≤ 2.5%.
 Dimensiones generales: An-41 x L-145 x Al-180 mm.
 Caudal (a 60 PSI): 1.95 Gpm.
 Presión Mín. requerida: 20 PSI.
 Presión Máx. recomendada: 125 PSI.
 Otros: Vida útil del cartucho 500,000 ciclos.



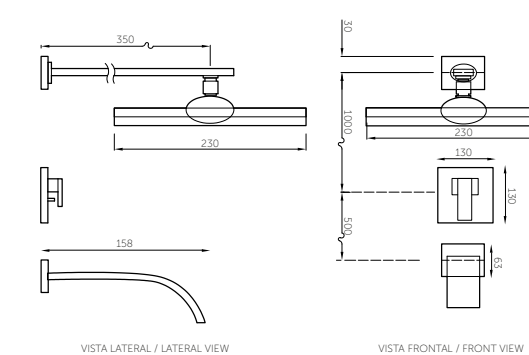
SERIE GRIFERÍA ADARA
GRIFERÍA COCINA MONOCONTROL
 Ref. 19.00572

Material: Grifería metálica con acabado cromado; resistente a golpes, corrosión, pelado y decoloración por agua.
 Contenido plomo: ≤ 2.5%.
 Dimensiones generales: An-120 x L-243 x Al-325 mm.
 Caudal (a 60 PSI): 1.95 Gpm.
 Presión Mín. requerida: 20 PSI.
 Presión Máx. recomendada: 125 PSI.
 Otros: Vida útil de cartucho 500,000 ciclos.



SERIE GRIFERÍA ADARA
DUCHA MONOCONTROL CON LAVAPIÉS
 Ref. 19.00571

Material: Mezclador y Lavapiés metálico con acabado cromado; resistente a golpes, corrosión, pelado y decoloración por agua.
 Contenido plomo: ≤ 2.5%.
 Dimensiones generales: Mezclador: An-130 x Al-130 mm. Regadera: An-230 x Al-230 mm. Lavapiés: L-158 x Al-63 mm.
 Caudal (a 80 PSI): 2.34 Gpm.
 Presión Mín. requerida: 20 PSI.
 Presión Máx. recomendada: 125 PSI.
 Otros: Vida útil del cartucho 250,000 ciclos. Mezclador monocontrol con desviador.



SERIE GRIFERÍA BREZZA

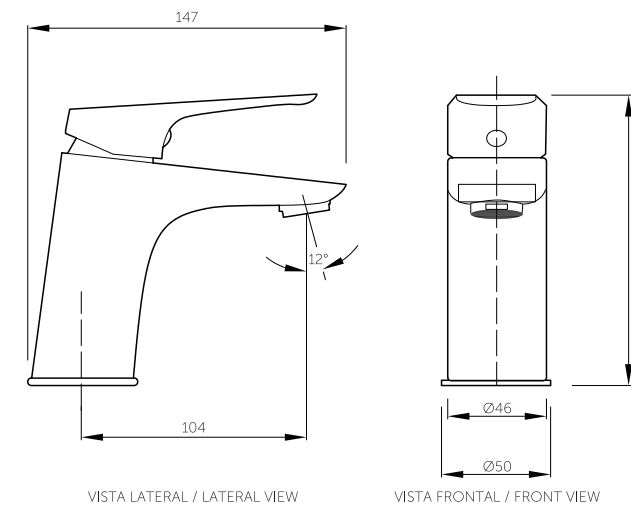
INSPIRACIÓN MODERNA

La serie Brezza se inspira en la simpleza y sofisticación del estilo cosmopolita Europeo. Su diseño de formas compactas y robustas incorpora un suave chorro espumoso agradable al tacto y la vista, convirtiéndola en una elección de gran deleite a los sentidos.



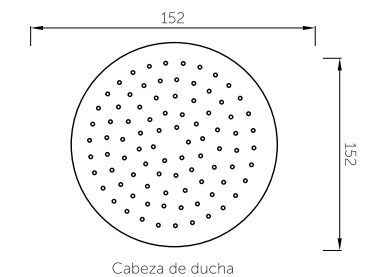
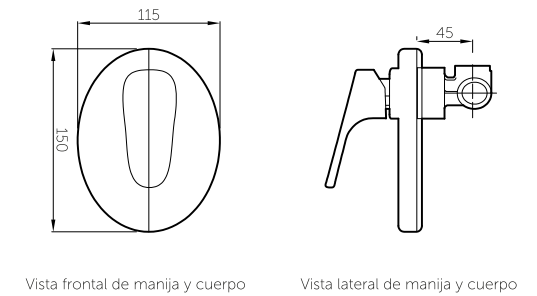
SERIE GRIFERÍA BREZZA GRIFERÍA LAVAMANOS MONOCONTROL BAJA Ref. 19.00573

Material:	Grifería metálica con acabado cromado; resistente a golpes, corrosión, pelado y decoloración por agua.
Contenido plomo:	≤ 2.5%
Dimensiones generales:	An-50 x L-147 x Al-136 mm.
Caudal (a 60 PSI):	1.95 Gpm.
Presión Mín. requerida:	20 PSI.
Presión Máx. recomendada:	125 PSI.
Otros:	Vida útil del cartucho 500,000 ciclos.



SERIE GRIFERÍA BREZZA DUCHA MONOCONTROL Ref. 1900574

Material:	Cuerpo y manija del mezclador metálico con acabado cromado; resistente a golpes, corrosión, pelado y decoloración por agua. Regadera plástica.
Contenido plomo:	≤ 2.5%
Dimensiones generales:	Mezclador: An-115 x Al-150 mm. Diámetro regadera: 152 mm.
Caudal (a 80 PSI):	2.34 Gpm.
Presión Mín. requerida:	20 PSI.
Presión Máx. recomendada:	125 PSI.
Otros:	Vida útil del cartucho 250,000 ciclos.



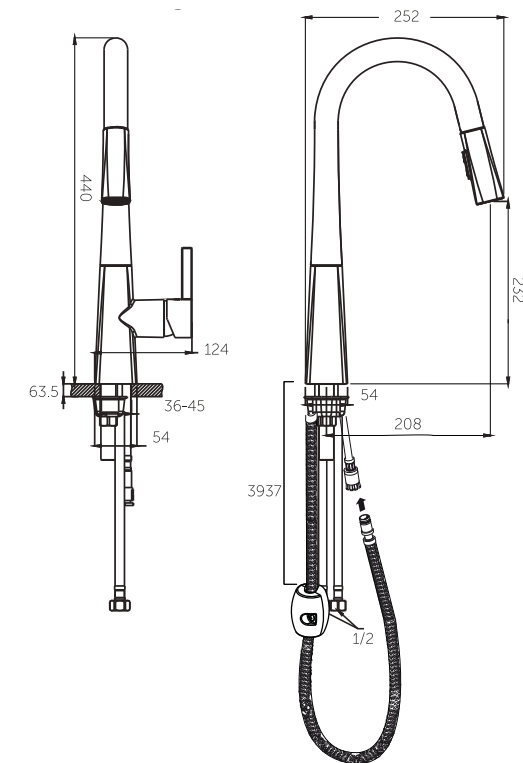
SERIE GRIFERÍA ATINA

INSPIRACIÓN MODERNA

Atina es un telón de fondo minimalista para la simplicidad poética del agua. En esta grifería la forma sigue la función dándole un alto protagonismo a la practicidad aportada por el accionamiento sencillo y el pullout incorporado en líneas simples sin ningún adorno innecesario.

SERIE GRIFERÍA ATINA GRIFERÍA COCINA MONOCONTROL Ref. 19.01363

Material:	Grifería metálica con acabado cromado; resistente a golpes, corrosión, pelado y decoloración por agua.
Contenido plomo:	≤ 0.25%.
Dimensiones generales:	An-124 x L-252 x Al-440 mm.
Caudal (a 60 PSI):	1.95 Gpm.
Presión Mín. requerida:	20 PSI.
Presión Máx. recomendada:	125 PSI.
Otros:	Vida útil de cartucho 500,000 ciclos.



VISTA FRONTAL / FRONT VIEW VISTA LATERAL / LATERAL VIEW

SERIE ELEMENTO

INSPIRACIÓN ZEN

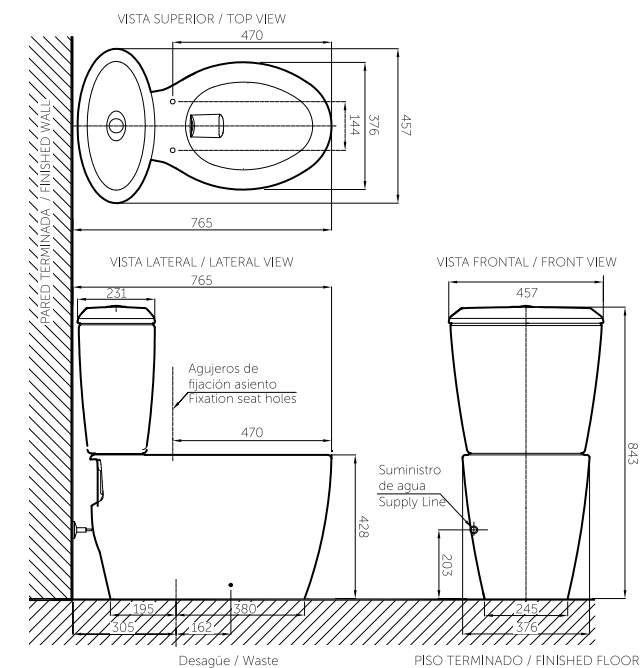
Tener lo necesario no significa tener poco; es tener el producto perfecto en el lugar ideal, es darle vida a un espacio sin saturarlo. Por eso creamos Elemento, una serie de productos innovadores, capaces de brillar por sí solos para generar espacios con una atmósfera en la que todos queramos vivir, donde se pueda respirar tranquilo.





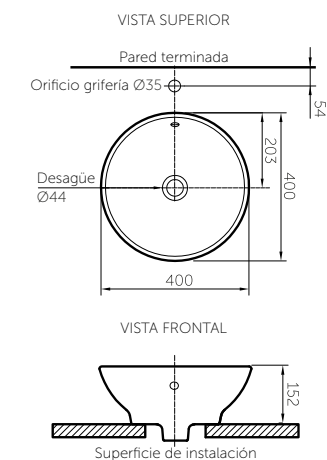
SERIE ELEMENTO
SANITARIO TWO PIECE
 Ref. 19.00541

Material:	Porcelana sanitaria.
Tipo sanitario:	Two piece.
Perfil de taza:	Alargada.
Altura taza:	Altura ergonómica de 428 mm.
Dimensiones generales:	An-457 x L-765 x Al-843 mm.
Tipo de descarga y consumo:	Dual flush 6 / 4.2 Lpf.
Capacidad de evacuación:	800 gr.
Asiento:	Cierre suave.
Presión Mín. & Máx.:	20-80 PSI.
Colores disponibles:	Blanco 020.
Otros:	Sistema de fijación al piso incluido. ADA -Altura ergonómica. Sifón oculto.



SERIE ELEMENTO
LAVAMANOS SOBREPONER REDONDO
 Ref. 1501040

Material:	Porcelana sanitaria.
Tipo lavamanos:	Sobreponer.
Dimensiones generales:	An-400 x L-400 x Al-152 mm.
Profundidad pozo:	136 mm.
Ubicación rebose desbordamiento:	Pared trasera.
Peso neto:	5.7 Kg.
Tipos griferías compatibles:	Monocontrol alta / pared.
Diámetro desagüe:	Ø44 mm.
Colores disponibles:	Blanco 020.
Otros:	Grifería se coloca sobre mueble o pared.





SERIE PETIT GARZÓN INSPIRACIÓN ZEN

Petit Garzón es la combinación de curvas dramáticas, líneas fuertes y belleza elegante. Con este diseño buscamos que el baño, el ambiente más privado del hogar, adquiera un carácter más sofisticado sin perder la sencillez; creando espacios que inviten a relajarse y al mismo tiempo sorprendan con un diálogo entre sus productos, aportando una sensación de perfecta armonía.



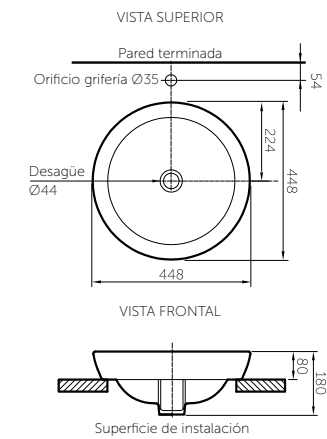
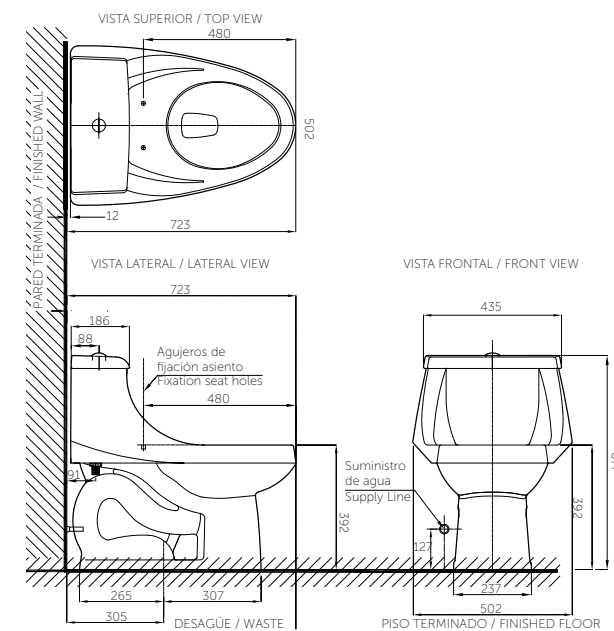
SERIE PETIT GARZÓN
SANITARIO ONE PIECE
 Ref. 2427219

Material:	Porcelana sanitaria.
Tipo sanitario:	One pieza.
Perfil de taza:	Alargada.
Altura taza:	392 mm.
Dimensiones generales:	An-502 x L-723 x Al-677 mm.
Tipo de descarga y consumo:	Dual flush 6 / 4.2 Lpf.
Capacidad de evacuación:	1300 gr.
Asiento:	Cierre suave.
Presión Mín. & Máx.:	20-80 PSI.
Colores disponibles:	Blanco 020, Bone 021.
Otros:	Descarga rápida y silenciosa.



SERIE PETIT GARZÓN
LAVAMANOS SOBREPONER MERIDIEN
 Ref. 1506040

Material:	Porcelana sanitaria.
Tipo lavamanos:	Sobreponer.
Dimensiones generales:	An-448 x L-448 x Al-180 mm.
Profundidad pozo:	135 mm.
Ubicación rebose desbordamiento:	Pared frontal.
Peso neto:	10 kg.
Tipos griferías compatibles:	Monocontrol alta/pared.
Diámetro desagüe:	ø44 mm.
Colores disponibles:	Blanco 020, Bone 021.





SERIE FLUID

INSPIRACIÓN ZEN

El diseño, más allá de lo que vemos, es todo lo que sentimos. Por eso creamos productos capaces de generar sensaciones de bienestar y confort en cada espacio donde se encuentren. Donde su propia naturaleza le permita a sus usuarios una mirada fluida de cada rincón, gracias a la ligereza y al ritmo visual de sus formas y funciones.

Fluid es el refugio perfecto. Un lugar íntimo y confortable, en el cual las personas pueden relajarse, soñar y disfrutar.

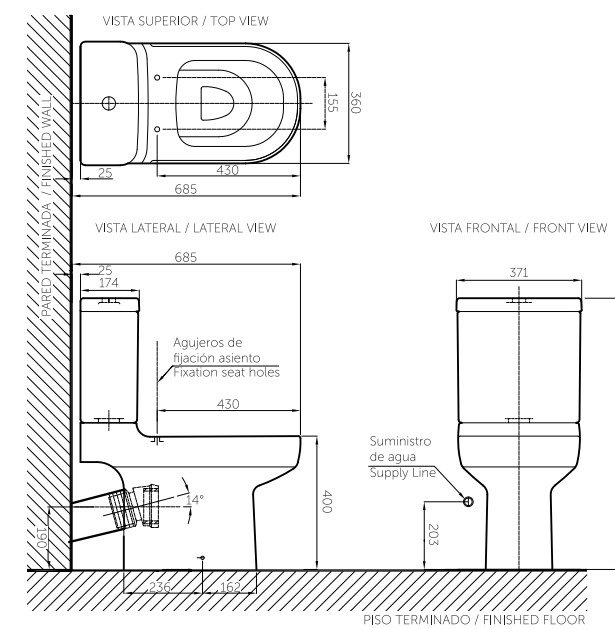


SERIE FLUID
SANITARIO TWO PIECE CRISTALLO

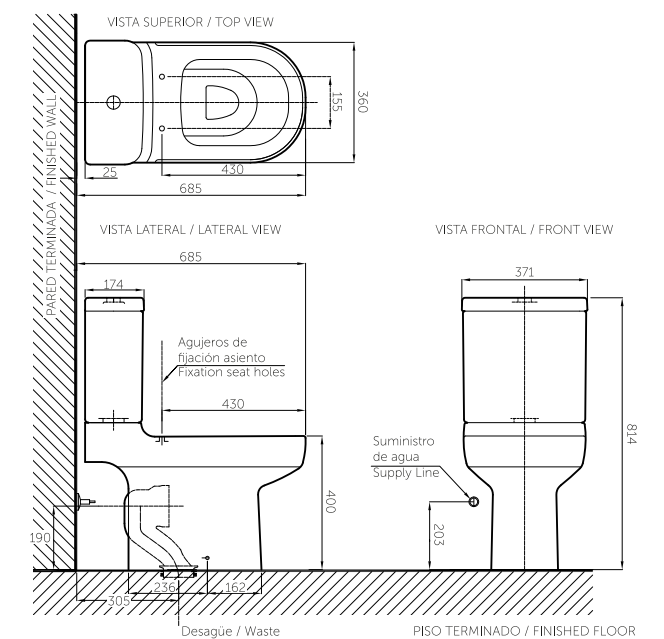
Material: Porcelana sanitaria.
 Tipo sanitario: Two piece.
 Perfil de taza: Alargada.
 Altura taza: 400 mm.
 Dimensiones generales: An-371 x L-685 x Al-814 mm.
 Tipo de descarga y consumo: Dual flush 6 / 4.2 Lpf.
 Capacidad de evacuación: 1200 gr.
 Asiento: Cierre suave.
 Presión Mín. & Máx.: 20-80 PSI.
 Colores disponibles: Blanco 020.
 Otros: Tecnología Wash Down: Descarga de volumen total de agua para desplazamiento rápido de residuos. Altura ergonómica (16"), ideal para personas con dificultad de movilidad. Disponible en descarga a pared y piso.



SANITARIO TWO PIECE CRISTALLO
 Descarga a pared
 Ref. CLJ461401



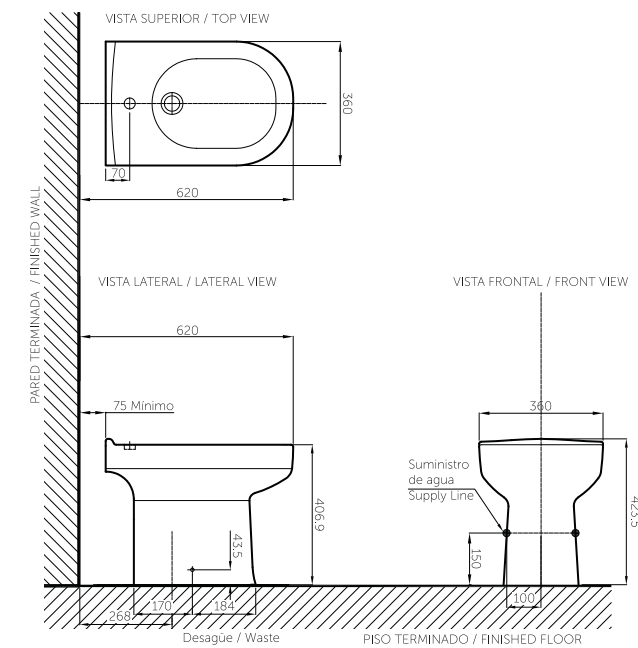
SANITARIO TWO PIECE CRISTALLO
 Descarga a piso
 Ref. CLJ461402





SERIE FLUID
BIDET CRISTALLO
 Ref. 5048001

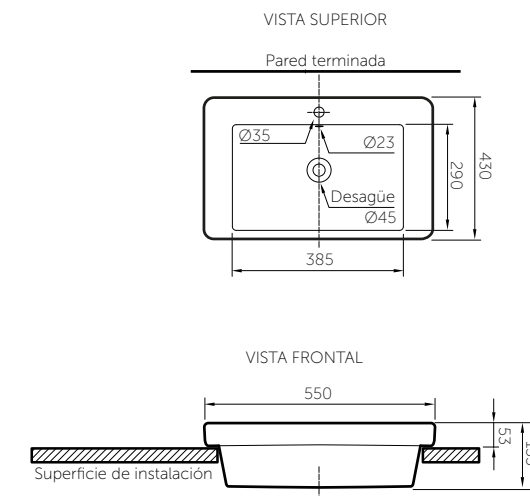
Material:	Porcelana sanitaria.
Tipo de producto:	Bidet.
Dimensiones generales:	An-360 x L-620 x Al-423.5 mm.
Profundidad pozo:	139 mm.
Ubicación rebose:	
Desbordamiento:	Pared trasera.
Peso neto:	22.2 Kg.
Tipos griferías compatibles:	Monocontrol.
Diámetro desagüe:	ø44.5
Colores disponibles:	Blanco 020.





SERIE FLUID
LAVAMANOS SOBREPONER CUADRADO
Ref. 219231001

Material:	Porcelana sanitaria.
Tipo lavamanos:	Sobreponer cuadrado.
Dimensiones generales:	An-550 x L-430 x Al-155 mm.
Profundidad pozo:	150 mm.
Ubicación rebose desbordamiento:	Pared trasera.
Peso neto:	15 Kg.
Tipos griferías compatibles:	Monocontrol media / baja.
Diámetro desagüe:	ø45 mm.
Colores disponible:	Blanco 020.
Otros:	Incluye escudo de rebose.





SERIE GRIFERÍA ELEMENTO

INSPIRACIÓN ZEN

Tener lo necesario no significa tener poco; es tener el producto perfecto en el lugar ideal, es darle vida a un espacio sin saturarlo. Por eso creamos Elemento, una serie de productos innovadores, capaces de brillar por sí solos para generar espacios con una atmósfera en la que todos queramos vivir, donde se pueda respirar tranquilo.



SERIE GRIFERÍA ELEMENTO
GRIFERÍA LAVAMANOS MONOCONTROL DE PARED
 Ref. 784290001

Material: Grifería metálica con acabado cromado; resistente a golpes, corrosión, pelado y decoloración por agua.

Contenido plomo: ≤ 2.5%

Dimensiones generales: An- 232 x L-190 x Al-70 mm.

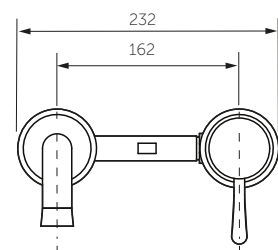
Caudal (a 60 PSI): 1.9 Gpm.

Presión Mín. requerida: 20 PSI.

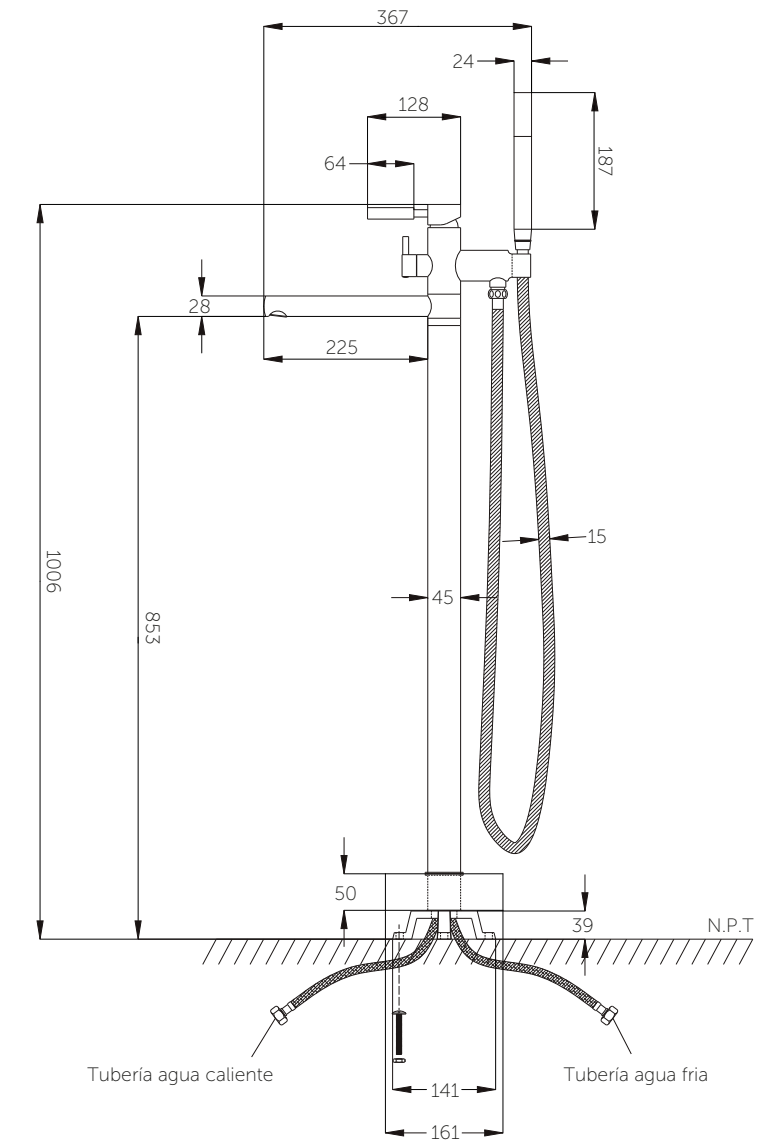
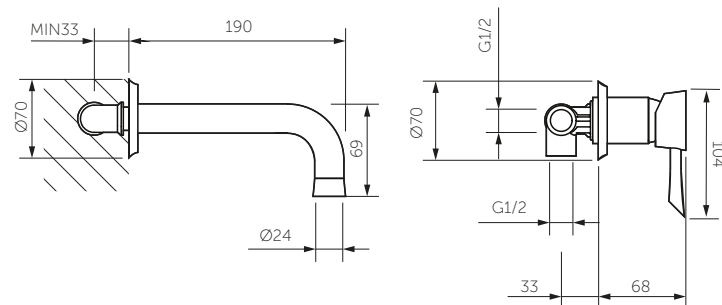
Presión Máx. recomendada: 125 PSI.

Otros: Vida útil del cartucho 500,000 ciclos.

VISTA FRONTAL / FRONT VIEW



VISTAS LATERALES / LATERAL VIEWS



N.P.T Nivel de piso terminado

SERIE GRIFERÍA ELEMENTO
GRIFERÍA BAÑERA FREE STANDING MONOCONTROL
 Ref. 19.06116

Material: Grifería metálica con acabado cromado; resistente a golpes, corrosión, pelado y decoloración por agua.

Contenido plomo: ≤ 2.5%

Dimensiones generales: An-367 x Al-1160 mm. Área base: 161 mm.

Caudal (a 60 PSI): 2.4 Gpm (mín.).

Presión Mín. requerida: 20 PSI.

Presión Máx. recomendada: 125 PSI.

Otros: Vida útil del cartucho 250,000 ciclos.



SERIE GRIFERÍA ELEMENTO
REGADERA ULTRASLIM
 Ref. 19.01434

Material: Regadera metálica con acabado cromado; resistente a golpes, corrosión, pelado y decoloración por agua.

Contenido de plomo: ≤ 2,5%

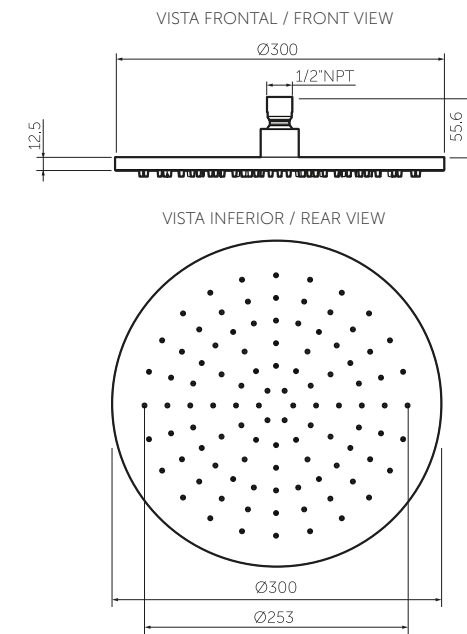
Dimensiones generales: An-300 x L-300 x Al-68 mm.

Caudal (a 80 PSI): 2.5 Gpm.

Presión Mín.: 20 PSI.

Presión Máx.: 125 PSI.

Otros: Brazo regadera a pared Ref.784380001
 Brazo regadera a techo Ref.784370001



SERIE GRIFERÍA ELEMENTO
MONOCONTROL
 Ref. 784280001

Material: Mezclador metálico con acabado cromado; resistente a golpes, corrosión, pelado y decoloración por agua.

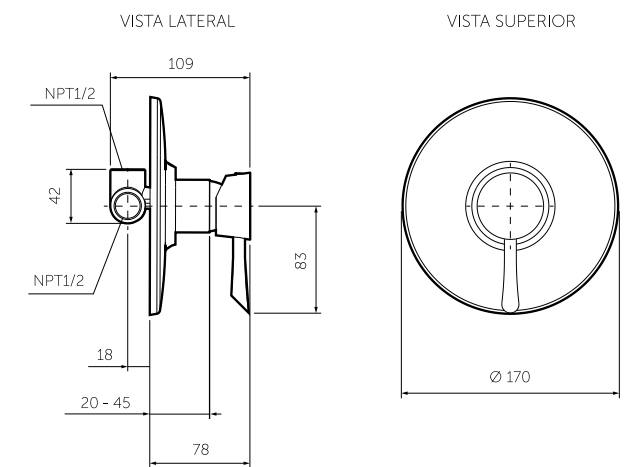
Contenido de plomo: ≤ 2,5%

Dimensiones generales: An-170 x L-78 x Al-170 mm.

Presión Mín.: 20 PSI.

Presión Máx.: 125 PSI.

Otros: Vida útil del cartucho 250,000 ciclos.





SERIE GRIFERÍA KENAI

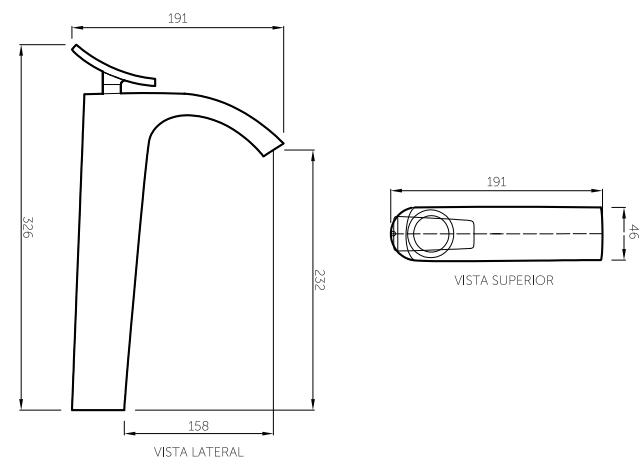
INSPIRACIÓN ZEN

La serie Kenai reúne aspectos únicos y diferenciadores propios de las tendencias por venir. De formas audaces, fluidas y muy versátiles, Kenai complementa una amplia variedad de estilos decorativos. Su caída de agua semi-laminar provee una sensación relajante que ayuda a conservar el agua y evita salpicaduras.



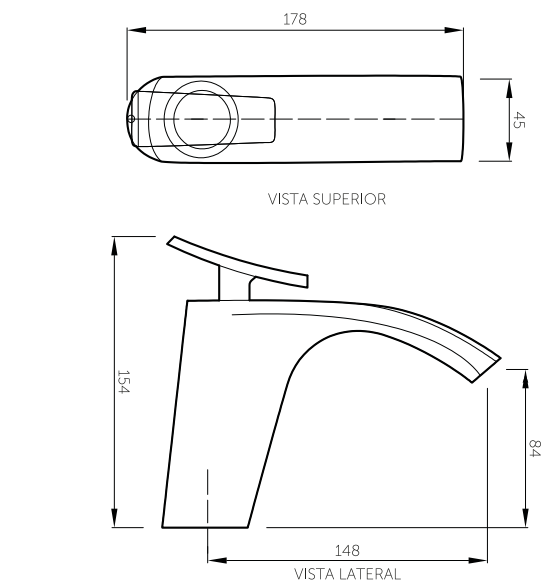
SERIE GRIFERÍA KENAI
GRIFERÍA LAVAMANOS MONOCONTROL ALTA
 Ref. 19.00576

Material: Grifería metálica con acabado cromado; resistente a golpes, corrosión, pelado y decoloración por agua.
 Contenido plomo: ≤ 2.5%
 Dimensiones generales: An-46 x L-191 x Al-326 mm.
 Caudal (a 60 PSI): 2.54 Gpm.
 Presión Mín. requerida: 20 PSI.
 Presión Máx. recomendada: 125 PSI.
 Otros: Vida útil del cartucho 500,000 ciclos.



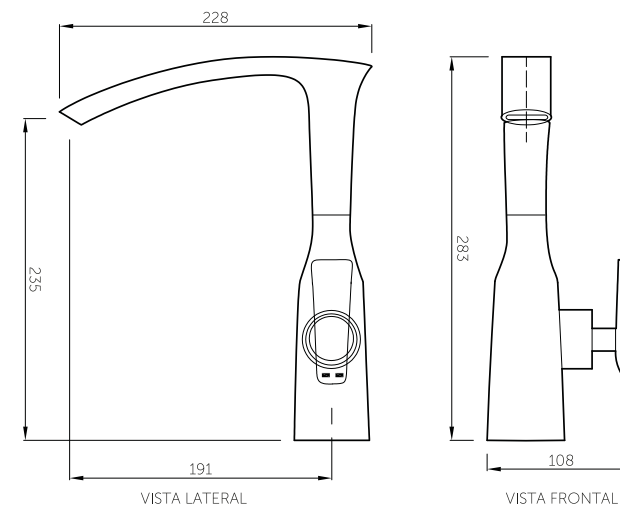
SERIE GRIFERÍA KENAI
GRIFERÍA LAVAMANOS MONOCONTROL MEDIA
 Ref. 19.00575

Material: Grifería metálica con acabado cromado; resistente a golpes, corrosión, pelado y decoloración por agua.
 Contenido plomo: ≤ 2.5%
 Dimensiones generales: An-45 x L-178 x Al-154 mm.
 Caudal (a 60 PSI): 1.95 Gpm.
 Presión Mín. requerida: 20 PSI.
 Presión Máx. recomendada: 125 PSI.
 Otros: Vida útil del cartucho 500,000 ciclos.



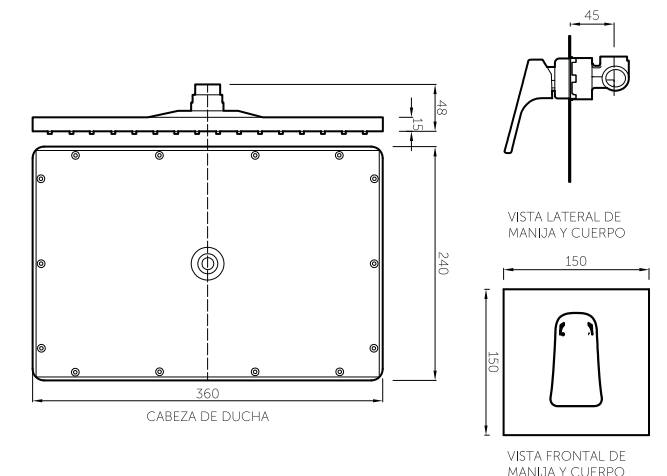
SERIE GRIFERÍA KENAI
GRIFERÍA COCINA MONOCONTROL
 Ref. 19.00578

Material: Grifería metálica con acabado cromado; resistente a golpes, corrosión, pelado y decoloración por agua.
 Contenido plomo: ≤ 2.5%
 Dimensiones generales: An-108 x L-228 x Al-235 mm.
 Caudal (a 60 PSI): 3 Gpm.
 Presión Mín. requerida: 20 PSI.
 Presión Máx. recomendada: 125 PSI.
 Otros: Vida útil de cartucho 500,000 ciclos.



SERIE GRIFERÍA KENAI
DUCHA MONOCONTROL
 Ref. 19.00577

Material: Mezclador metálico con acabado cromado; resistente a golpes, corrosión, pelado y decoloración por agua. Regadera plástica.
 Contenido plomo: ≤ 2.5%
 Dimensiones generales: Mezclador: An-150 x Al-150 mm. Regadera: An-360 x L-240 x Al-48 mm.
 Caudal (a 80 PSI): 2.34 Gpm.
 Presión Mín. requerida: 20 PSI.
 Presión Máx. recomendada: 125 PSI.
 Otros: Vida útil del cartucho 250,000 ciclos.



Unidades / Units: mm.



SERIE GRIFERÍA NILO

INSPIRACIÓN ZEN

Una expresión definitiva de diseño que busca armonizar espacios a través del equilibrio, la sencillez, el orden y la armonía. La serie Nilo exhibe formas fluidas que crean un contacto sutil con el agua sin perder una postura arquitectónica fuerte y única.



SERIE GRIFERÍA NILO
LAVAMANOS MONOCONTROL BAJA
 Ref. 19.00579

Material: Grifería metálica con acabado cromado; resistente a golpes, corrosión y decoloración por agua $\leq 2.5\%$.

Contenido plomo: $\leq 2.5\%$.

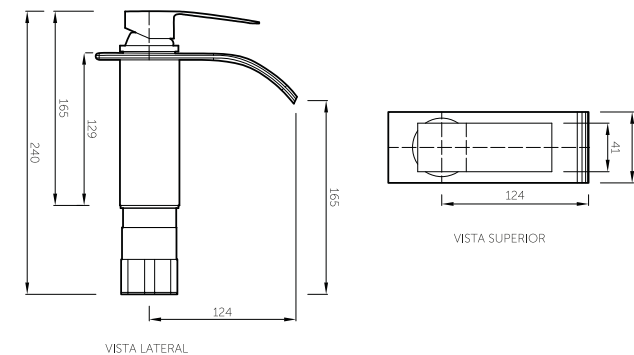
Dimensiones generales: An-60 x L-175 x Al-240 mm.

Caudal (a 60 PSI): 2.2 Gpm.

Presión Mín. requerida: 20 PSI.

Presión Máj. recomendada: 125 PSI.

Otros: Vida útil del cartucho 500,000 ciclos.



SERIE GRIFERÍA NILO
DUCHA MONOCONTROL
 Ref. 19.00580

Material: Mezclador metálico con acabado cromado; resistente a golpes, corrosión, pelado y decoloración por agua. Regadera plástica.

Contenido plomo: $\leq 2.5\%$.

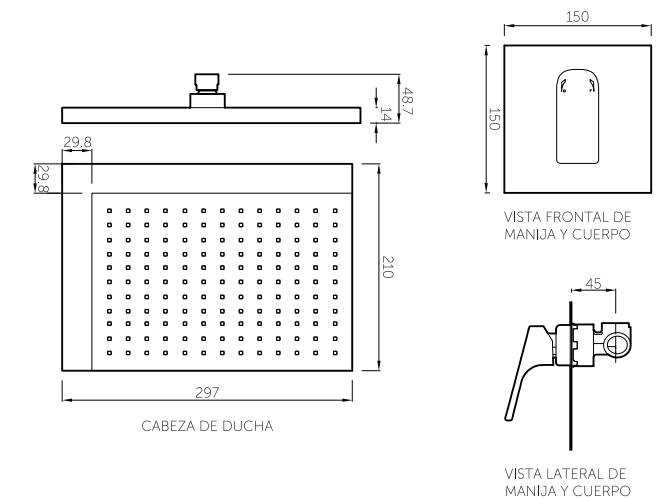
Dimensiones generales: Mezclador: An-150 x Al-150 mm. Regadera: An-297 x L-210 x Al-48.7 mm.

Caudal (a 80 PSI): 2.5 Gpm.

Presión Mín. requerida: 20 PSI.

Presión Máj. recomendada: 125 PSI.

Otros: Vida útil del cartucho 250,000 ciclos.





SERIE PROVENCE

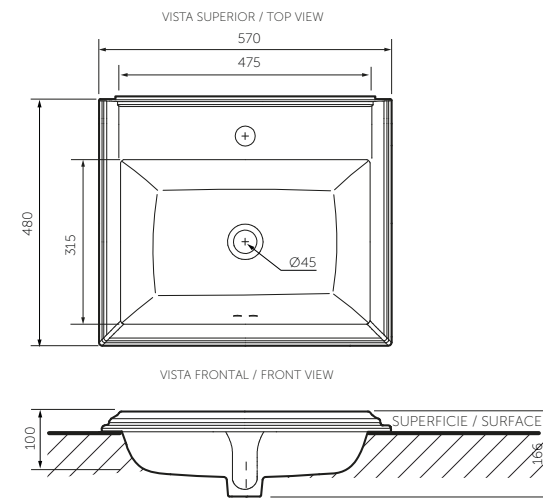
INSPIRACIÓN ATEMPORAL

Nos inspiramos en lo mejor del diseño. Por eso creamos una línea basada en los principios y formas del estilo clásico y le añadimos tecnología y diseño contemporáneo, para crear piezas únicas. Provence es una serie capaz de atrapar visualmente gracias a su sobriedad y elegancia y brindarle a sus usuarios uno de los valores más importantes que buscamos hoy en día: comodidad.



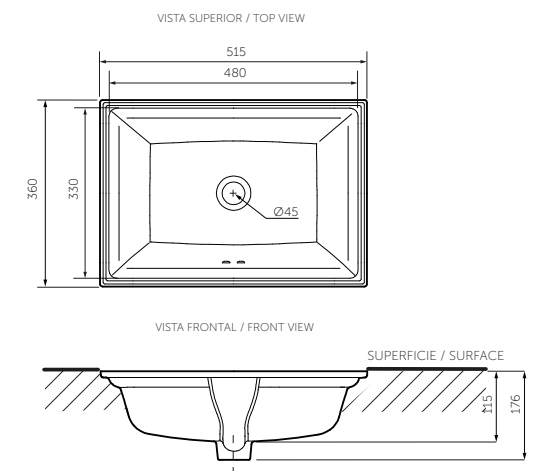
SERIE PROVENCE
LAVAMANOS SOBREPONER
 Ref. 19.01441

Material:	Porcelana sanitaria.
Tipo lavamanos:	Sobreponer.
Dimensiones generales:	An-570 x L-480 x Al-166 mm.
Profundidad pozo:	108 mm.
Ubicación reboso desbordamiento:	Pared frontal.
Peso neto:	8 Kg.
Tipos griferías compatibles:	8"
Diámetro desagüe:	ø45 mm.
Colores disponibles:	Blanco 020.



SERIE PROVENCE
LAVAMANOS INCRUSTAR
 Ref. 19.01443

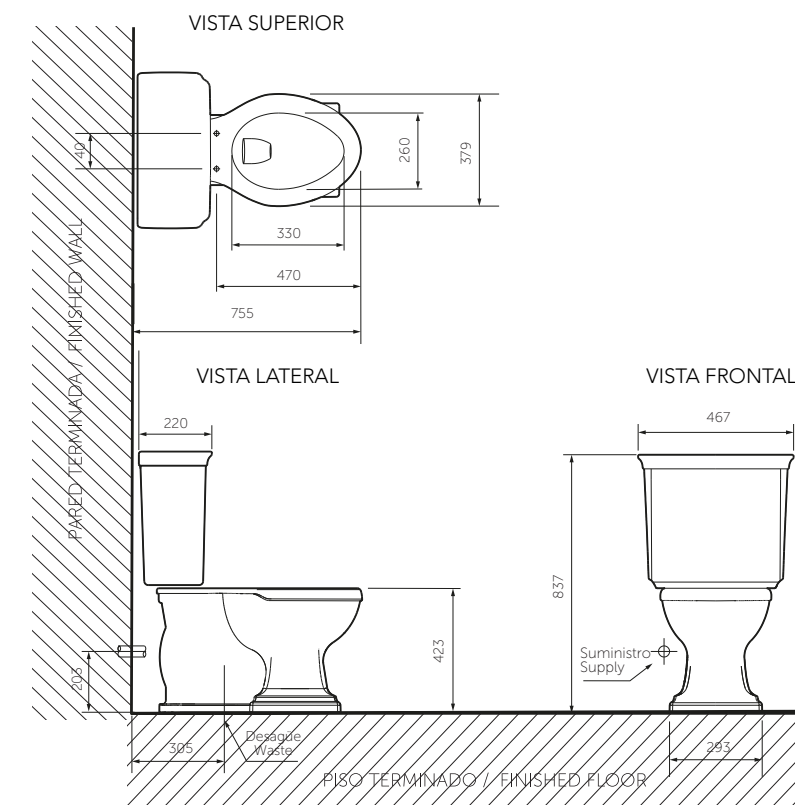
Material:	Porcelana sanitaria.
Tipo lavamanos:	Incrustar.
Dimensiones generales:	An-515 x L-360 x Al-176 mm.
Profundidad pozo:	112 mm.
Ubicación reboso desbordamiento:	Pared frontal.
Peso neto:	8,2 Kg.
Tipos griferías compatibles:	Monocontrol / 8" / 4".
Diámetro desagüe:	ø45 mm.
Colores disponibles:	Blanco 020.
Otros:	Incluye soportes de sujeción.





SERIE PROVENCE
SANITARIO TWO PIECE
 Ref. 19.01440

Material:	Porcelana sanitaria.
Tipo sanitario:	Two piece.
Perfil de taza:	Alargada.
Altura taza:	Altura ergonómica de 423 mm.
Dimensiones generales:	An-467 x L-755 x Al-837 mm.
Tipo de descarga y consumo:	Single flush 4.8 Lpf.
Capacidad de evacuación:	800 gr.
Asiento:	Cierre suave.
Presión Mín. & Máx.:	20-80 PSI.
Colores disponibles:	Blanco 020.
Otros:	Sifón oculto.





SERIE HAMILTON

INSPIRACIÓN ATEMPORAL

La serie Hamilton se inspira en los detalles clásicos de la cerámica. Su diseño es un guiño a la nostalgia con formas familiares llenas de recuerdos que evocan el pasado, creando un atractivo universal para transmitir una historia original y propia, y complementando de manera sutil un ambiente neutro y elegante.



SERIE HAMILTON
SANITARIO ONE PIECE
 Ref. 2022525

Material: Porcelana sanitaria.
 Tipo sanitario: One piece.
 Perfil de taza: Alargada.
 Altura taza: 370 mm.
 Dimensiones generales: An-470 x L-707 x Al-660 mm.
 Tipo de descarga y consumo: Dual flush 6 / 4.2 Lpf.
 Capacidad de evacuación: 200 gr.
 Asiento: Cierre tradicional.
 Presión Mín. & Máx.: 20-80 PSI.
 Colores disponibles: Blanco 020, Bone 021.



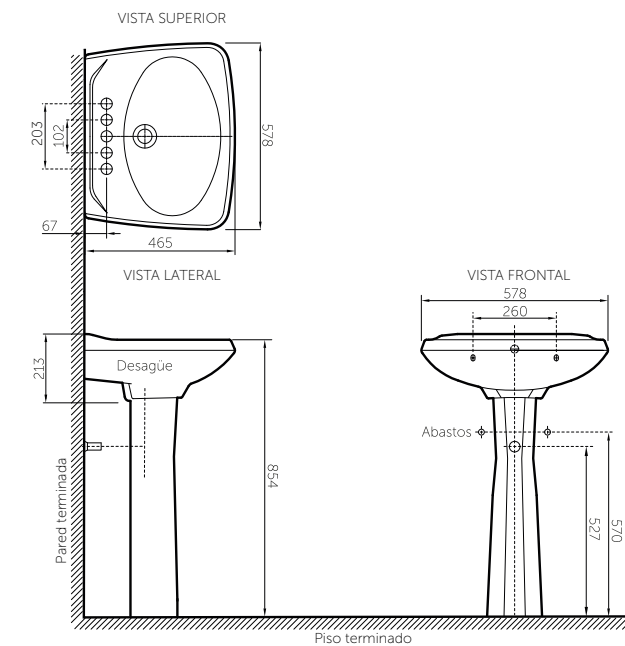
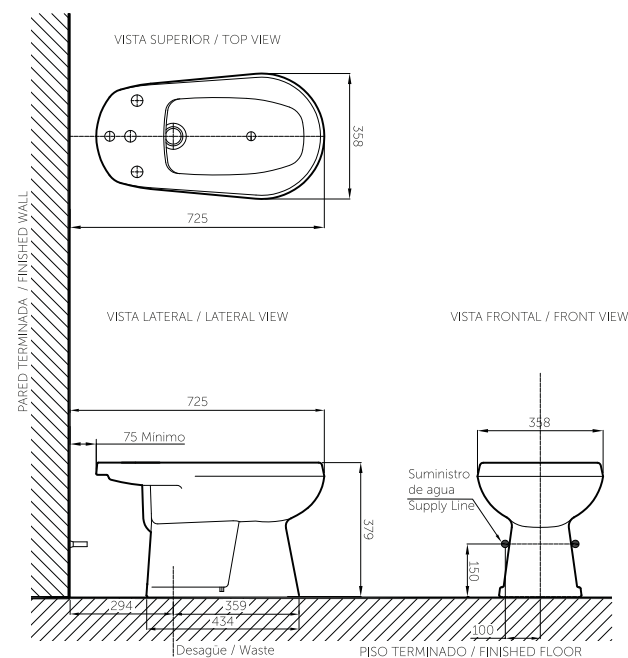
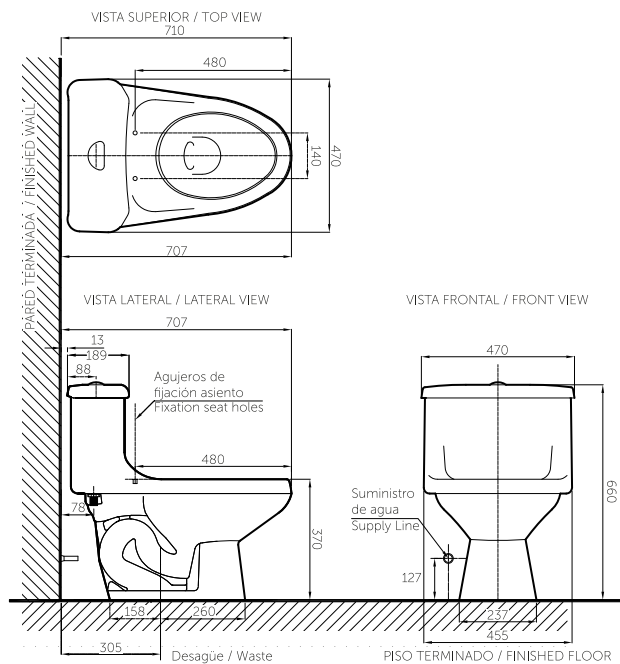
SERIE HAMILTON
BIDET SAVONA
 Ref. 5053004

Material: Porcelana sanitaria.
 Tipo de producto: Bidet.
 Dimensiones generales: An-358 x L-650 x Al-379 mm (L-725 instalado).
 Profundidad pozo: 152 mm.
 Ubicación rebose desbordamiento: Pared trasera.
 Peso neto: 20.8 Kg.
 Tipos griferías compatibles: Grifería para 4 agujeros.
 Diámetro desagüe: ø45 mm.
 Colores disponibles: Blanco 020, Bone 021.
 Otros: Desagüe al piso.



SERIE HAMILTON
LAVAMANOS PEDESTAL SORRENTO
 Ref. 034424

Material: Porcelana sanitaria.
 Tipo lavamanos: Pedestal.
 Dimensiones generales: An-578 x L-465 x Al-854 mm.
 Profundidad pozo: 138 mm.
 Ubicación rebose desbordamiento: Pared trasera.
 Peso neto: 25.2 Kg.
 Tipos griferías compatibles: Monocontrol / 8" / 4" ø44 mm.
 Diámetro desagüe: ø44 mm.
 Colores disponibles: Blanco 020, Bone 021.
 Otros: Versión un agujero (0034421), versión 4" (0034424), versión 8" (0034428).



SERIE OLYMPUS O2

INSPIRACIÓN ATEMPORAL

Gran desempeño combinado con un estilo icónico renovado. Olympus O2 es la combinación perfecta entre desempeño, usabilidad, elegancia y simplicidad en un solo diseño. Su nuevo estilo mantiene la esencia original de Olympus y se llena de detalles que hacen de esta popular serie una excelente elección al momento de buscar una opción asequible y durable que resalte todo tipo de decoración.





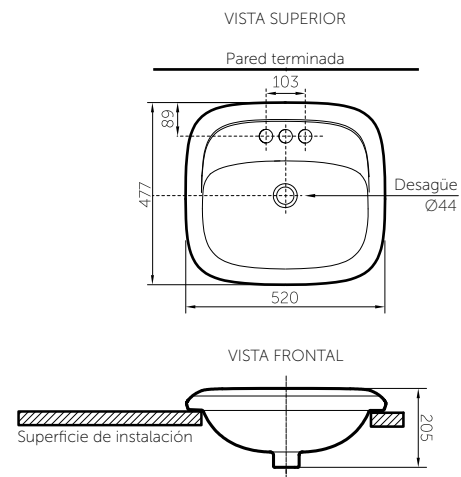
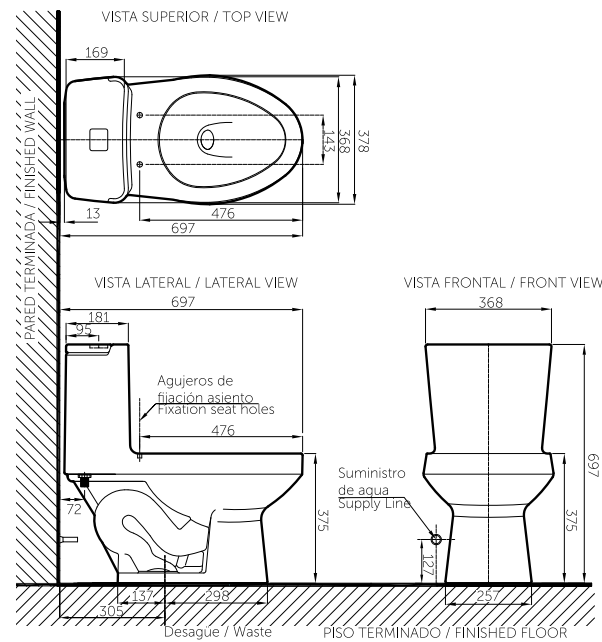
SERIE OLYMPUS O2
SANITARIO ONE PIECE
 Ref. 2422148

Material: Porcelana sanitaria.
 Tipo sanitario: One piece.
 Perfil de taza: Alargada compacta.
 Altura taza: 375 mm.
 Dimensiones generales: An-378 x L-697 x Al-697 mm.
 Tipo de descarga y consumo: Single flush 3.8 Lpf.
 Capacidad de evacuación: 450 gr.
 Asiento: Cierre suave.
 Presión Mín. & Máx.: 20-80 PSI.
 Colores disponibles: Blanco 020, Bone 021.
 Otros: Ahorra espacio: Taza alargada cabe en espacio de redonda.



SERIE OLYMPUS O2
LAVAMANOS DE SOBREPONER
 Ref. 019292501

Material: Porcelana sanitaria.
 Tipo lavamanos: Incrustar.
 Dimensiones generales: An-520 x L-477 x Al-205 mm.
 Profundidad pozo: 155 mm.
 Ubicación rebose desbordamiento: Pared trasera.
 Peso neto: 10.1 Kg.
 Tipos griferías compatibles: Monocontrol / 8" / 4".
 Diámetro desagüe: ø44 mm.
 Colores disponibles: Blanco 020, Bone 021.
 Otros: También disponible en versión de agujero 4" (019292504) y 8" (019292508).





SERIE OLYMPUS O2
SANITARIO TWO PIECE
 Ref. 01630224022B

Material: Porcelana sanitaria.
 Tipo sanitario: Two piece.
 Perfil de taza: Alargada compacta.
 Altura taza: 372 mm.
 Dimensiones generales: An-380 x L-693 x Al-730 mm.
 Tipo de descarga y consumo: Single flush 3.8 Lpf.
 Capacidad de evacuación: 450 gr.
 Asiento: Cierre tradicional.
 Presión Mín. & Máx.: 20-80 PSI.
 Otros: Ahorra espacio: Taza alargada cabe en espacio de redonda.

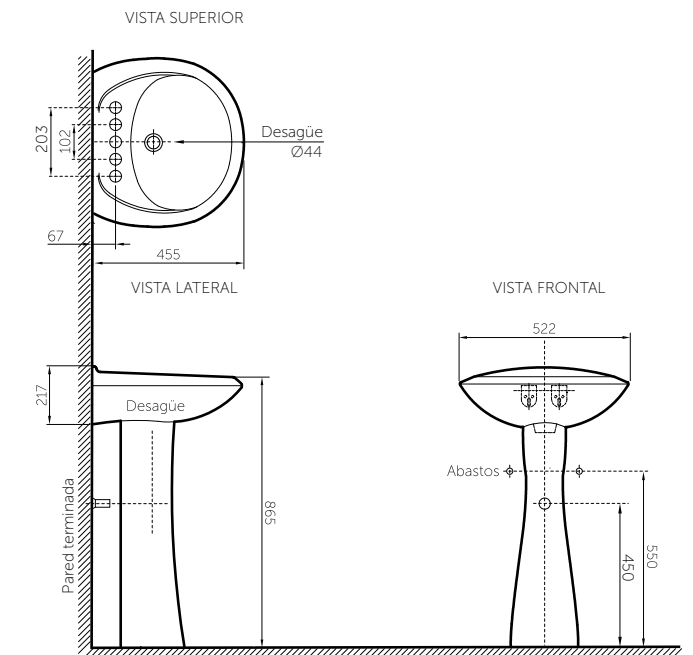
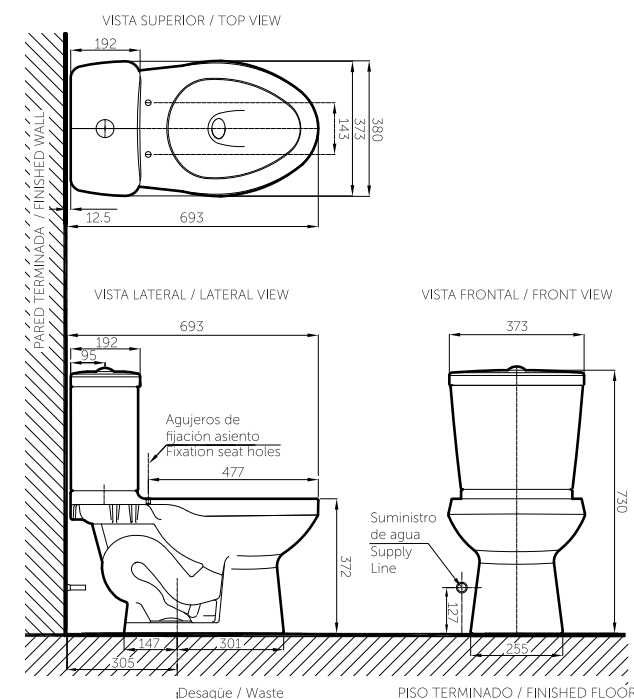
Colores disponibles para versión con asiento cierre tradicional:
 Blanco 020, Bone 021, Candlelight 202, Day Dream 225, Verde Tropical 211, Vino Tinto 210, Azul 209.

Disponible versión con asiento de cierre suave:
 Ref. 01630224022.
 Colores: Blanco 020, Bone 021.



SERIE OLYMPUS O2
LAVAMANOS PEDESTAL
 Ref. 51141732

Material: Porcelana sanitaria.
 Tipo lavamanos: Pedestal.
 Dimensiones generales: An-522 x L-455 x Al-865 mm.
 Profundidad pozo: 155 mm.
 Ubicación reboso desbordamiento: Pared trasera.
 Peso neto: 25 Kg.
 Tipos griferías compatibles: Monocontrol. 8" / 4"
 Diámetro desagüe: ø44 mm.
 Colores disponibles: Blanco 020, Bone 021, Candlelight 202, Day Dream 225, Verde Tropical 211, Vino Tinto 210, Azul 209.
 Otros: También disponible en versión de agujero 4" (51144732) y 8" (51148732).



SERIE OVALYN II
INSPIRACIÓN ATEMPORAL

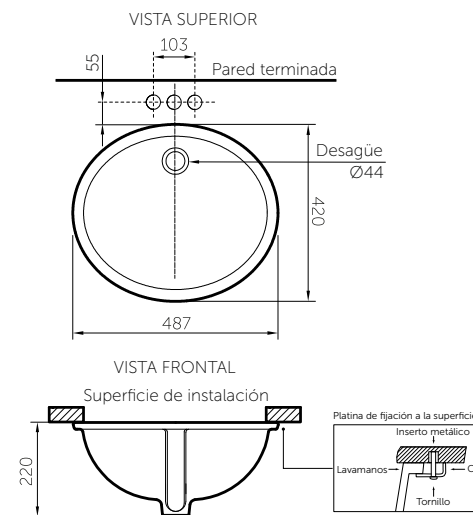
Solución compacta aportando amplitud y balance a todos los espacios.





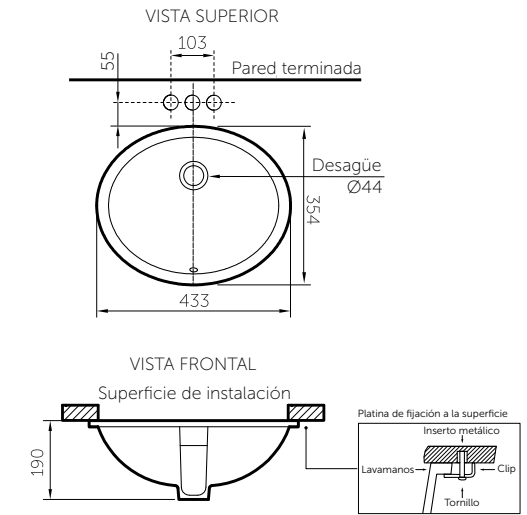
SERIE OVALYN II
LAVAMANOS DE INCRUSTAR
 Ref. 19.00538

Material:	Porcelana sanitaria.
Tipo lavamanos:	Incrustar.
Dimensiones generales:	An-487 x L-420 x Al-220 mm.
Profundidad pozo:	177 mm.
Ubicación reboso desbordamiento:	Pared frontal.
Peso neto:	7.05 Kg.
Tipos griferías compatibles:	Monocontrol / 8" / 4".
Diámetro desagüe:	ø44 mm.
Colores disponibles:	Blanco 020, Bone 021.



SERIE OVALYN II
LAVAMANOS MINI DE INCRUSTAR
 Ref. 19.00622

Material:	Porcelana sanitaria.
Tipo lavamanos:	Incrustar.
Dimensiones generales:	An-433 x L-354 x Al-190 mm.
Profundidad pozo:	145 mm.
Ubicación reboso desbordamiento:	Pared trasera.
Peso neto:	6.25 Kg.
Tipos griferías compatibles:	Monocontrol / 8" / 4".
Diámetro desagüe:	ø44 mm.
Colores disponibles:	Blanco 020, Bone 021.





SERIE AQUALYN II

INSPIRACIÓN ATEMPORAL

Solución compacta aportando amplitud y balance a todos los espacios.

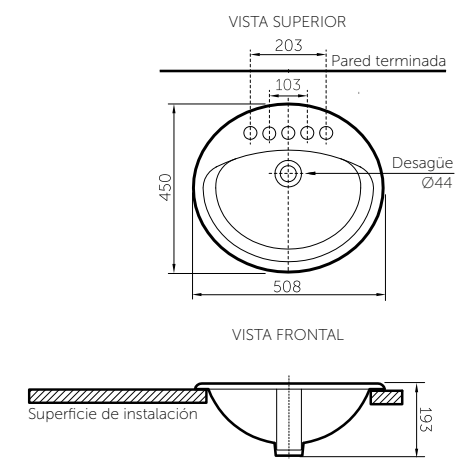


SERIE AQUALYN II

LAVAMANOS DE SOBREPONER

Ref. CO130L11

Material:	Porcelana sanitaria.
Tipo lavamanos:	Sobreponer.
Dimensiones generales:	An-508 x L-450 x Al-193 mm.
Profundidad pozo:	191 mm.
Ubicación reboso desbordamiento:	Pared frontal.
Peso neto:	6.5 Kg.
Tipos griferías compatibles:	Monocontrol / 8" / 4"
Diámetro desagüe:	ø44 mm.
Colores disponibles:	Blanco 020, Bone 021, Candlelight 202, Day Dream 225, Verde Tropical 211, Vino Tinto 210, Azul 209.
Otros:	Disponible también en versión 4" (CO130L14) y 8" (CO130L18).



SANITARIOS Y LAVAMANOS
INSPIRACIÓN ATEMPORAL



SANITARIO HYDRA
Ref. 2116551

Material: Porcelana sanitaria.
 Tipo sanitario: Two piece.
 Perfil de taza: Redonda.
 Altura taza: 370 mm.
 Dimensiones generales: An-477 x L-715 x AL-700 mm.
 Tipo de descarga y consumo: Single flush 6.0 Lpf.
 Capacidad de evacuación: 250 gr.
 Asiento: Cierre tradicional.
 Presión Mín. & Máx.: 20-80 PSI.
 Colores disponibles: Blanco 020, Bone 021, Candlelight 202, Day Dream 225, Verde Tropical 211, Vino Tinto 210, Azul 209.



SANITARIO RIO
Ref. 0162324112B

Material: Porcelana sanitaria.
 Tipo sanitario: Two piece.
 Perfil de taza: Redonda.
 Altura taza: 387 mm.
 Dimensiones generales: An-434 x L-675 x AL-728 mm.
 Tipo de descarga y consumo: Single flush 4.8 Lpf.
 Capacidad de evacuación: 300 gr.
 Asiento: Cierre tradicional.
 Presión Mín. & Máx.: 20-80 PSI.
 Colores disponibles: Blanco 020, Bone 021, Candlelight 202, Day Dream 225, Verde Tropical 211, Vino Tinto 210, Azul 209.



LAVAMANOS DE PEDESTAL COLONY
Ref. 01257329

Material: Porcelana sanitaria.
 Tipo lavamanos: Pedestal.
 Dimensiones generales: An-420 x L-354 x Al-824 mm.
 Profundidad pozo: 104,5 mm.
 Ubicación reboso desbordamiento: Pared trasera.
 Peso neto: 16.9 Kg.
 Tipos griferías compatibles: Monocontrol / 8" / 4"
 Diámetro desagüe: ø44 mm.
 Colores disponibles: Blanco 020, Bone 021, Candlelight 202, Day Dream 225, Verde Tropical 211, Vino Tinto 210, Azul 209.

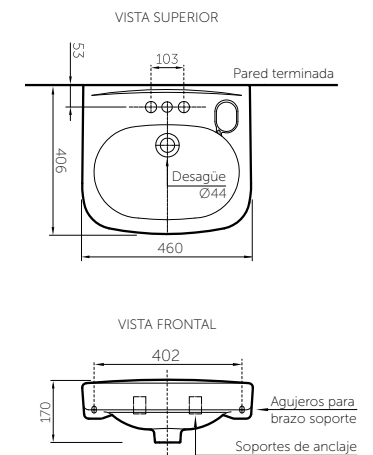
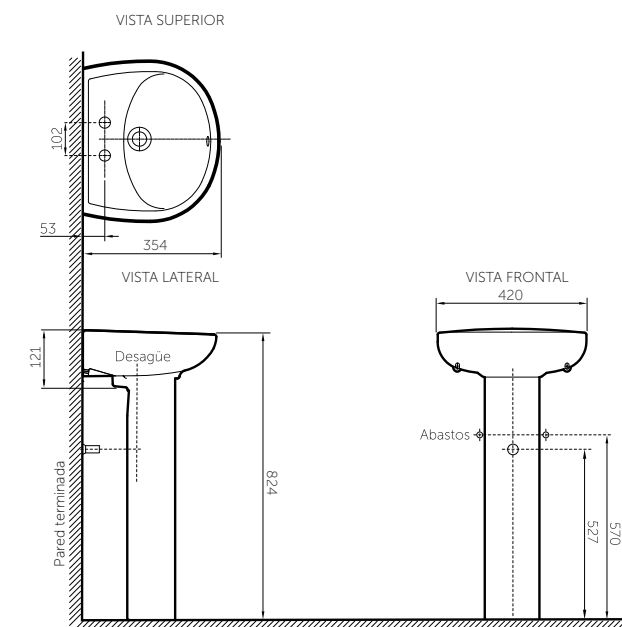
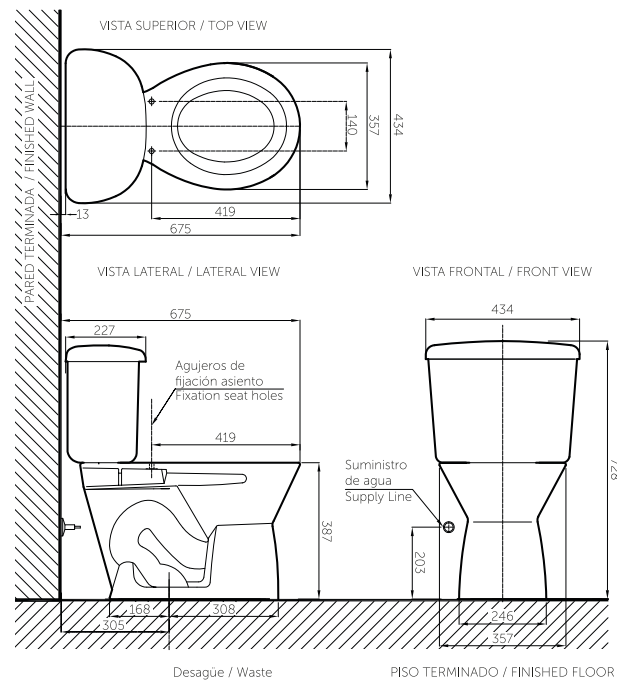
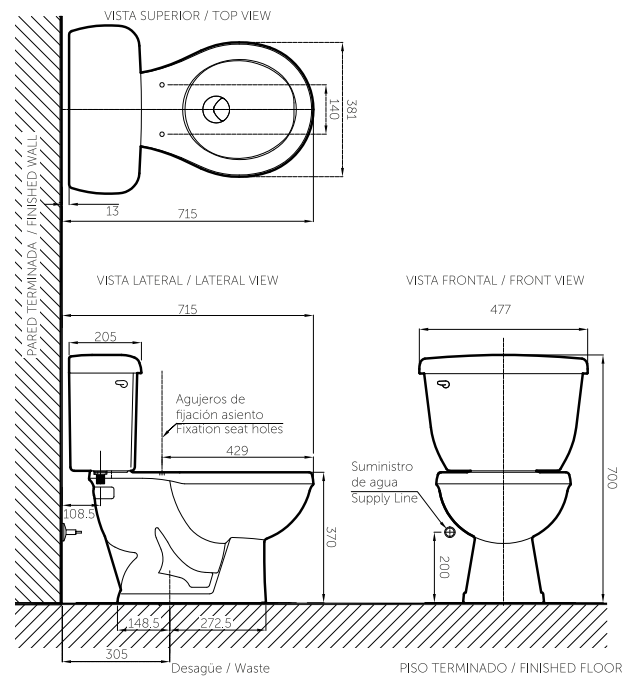
Otros: Agujeros pre-punchados para un agujero, 4" y 8".



LAVAMANOS SUSPENDIDO SATURNO
Ref. 0210119

Material: Porcelana sanitaria.
 Tipo lavamanos: Pedestal / suspendido.
 Dimensiones generales: An-460 x L-406 x Al-818 mm.
 Profundidad pozo: 102 mm.
 Ubicación reboso desbordamiento: Pared trasera.
 Peso neto: 18 Kg.
 Tipos griferías compatibles: Monocontrol / 8" / 4"
 Diámetro desagüe: ø44 mm.
 Colores disponibles: Blanco 020, Bone 021, Candlelight 202, Day Dream 225, Verde Tropical 211, Vino Tinto 210, Azul 209.

Otros: Agujeros pre-punchados para un agujero, 4" y 8".





SERIE GRIFERÍA COLONY ARAL

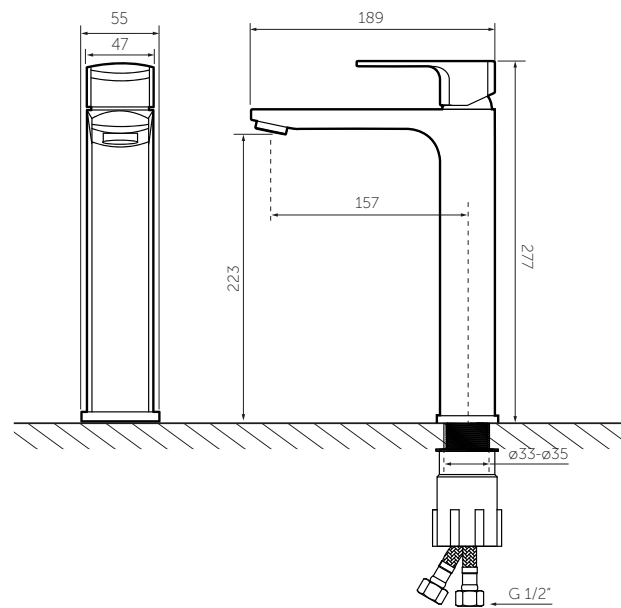
INSPIRACIÓN ATEMPORAL

Convertir el baño en un ambiente único, nos inspiró a crear la serie Aral. Su estilo atemporal y confiado inspirado en el art déco y los diseños arquitectónicos de renombre histórico mezclan líneas nítidas con detalles sofisticados que agregan fuerza y frescura.



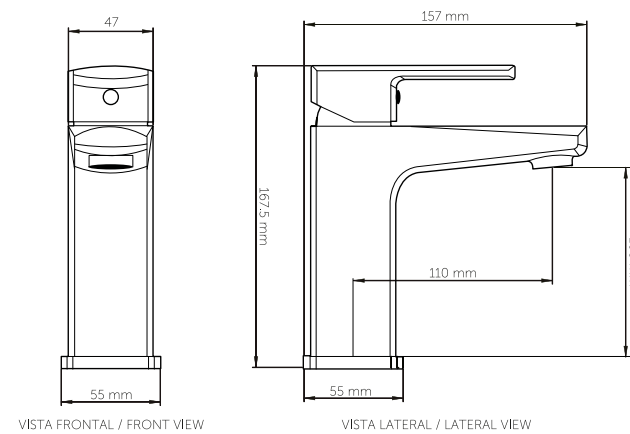
SERIE GRIFERÍA COLONY ARAL
GRIFERÍA LAVAMANOS MONOCONTROL ALTA
 Ref. 799250001

Material: Grifería metálica con acabado cromado; resistente a golpes, corrosión, pelado y decoloración por agua.
 Contenido plomo: ≤ 2.5%
 Dimensiones generales: An-55 x L-189 x Al-277 mm.
 Caudal (a 60 PSI): 1.95 Gpm.
 Presión Mín. requerida: 20 PSI.
 Presión Máx. recomendada: 125 PSI.
 Otros: Vida útil del cartucho 500,000 ciclos.



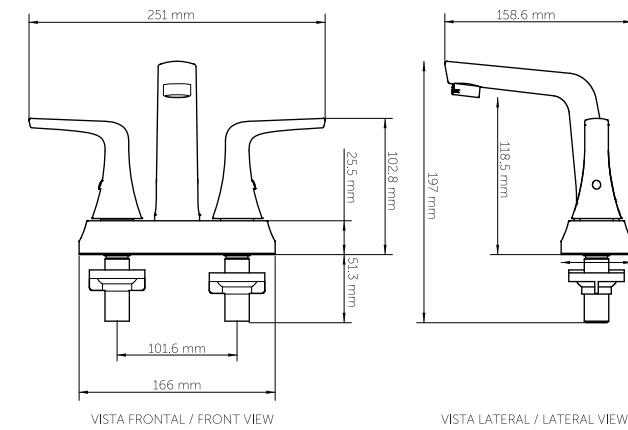
SERIE GRIFERÍA COLONY ARAL
GRIFERÍA LAVAMANOS MONOCONTROL MEDIA
 Ref. 19.01550

Material: Grifería metálica con acabado cromado; resistente a golpes, corrosión, pelado y decoloración por agua.
 Contenido plomo: ≤ 2.5%
 Dimensiones generales: An-55 x L-157 x Al-167.5 mm.
 Caudal (a 60 PSI): 1.95 Gpm.
 Presión Mín. requerida: 20 PSI.
 Presión Máx. recomendada: 125 PSI.
 Otros: Vida útil del cartucho 500,000 ciclos.



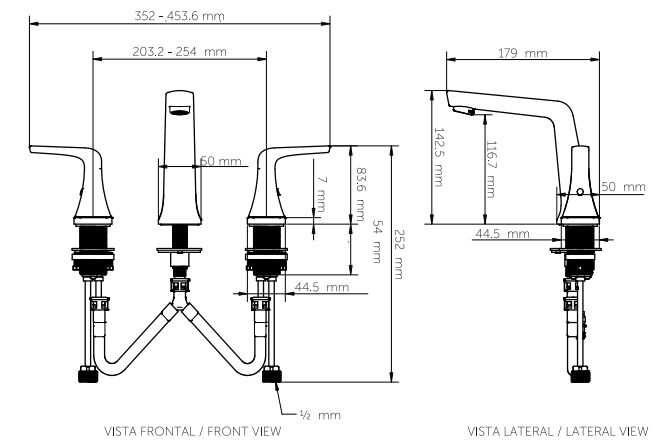
SERIE GRIFERÍA COLONY ARAL
GRIFERÍA LAVAMANOS 4"
 Ref. 19.01551

Material: Grifería metálica con acabado cromado; resistente a golpes, corrosión, pelado y decoloración por agua.
 Contenido plomo: ≤ 2.5%
 Dimensiones generales: An-251 x L-158.6 x Al-145.7 mm.
 Caudal (a 60 PSI): 1.95 Gpm.
 Presión Mín. requerida: 20 PSI.
 Presión Máx. recomendada: 125 PSI.
 Otros: Vida útil del cartucho 500,000 ciclos.



SERIE GRIFERÍA COLONY ARAL
GRIFERÍA LAVAMANOS 8"
 Ref. 19.01552

Material: Grifería metálica con acabado cromado; resistente a golpes, corrosión, pelado y decoloración por agua.
 Contenido plomo: ≤ 2.5%
 Dimensiones generales: An-453.6 x L-179 x Al-142.5 mm.
 Caudal (a 60 PSI): 1.95 Gpm.
 Presión Mín. requerida: 20 PSI.
 Presión Máx. recomendada: 125 PSI.
 Otros: Vida útil del cartucho 500,000 ciclos.





SERIE GRIFERÍA COLONY ARAL
DUCHA MONOCONTROL CON LAVAPIÉS
 Ref. 9700090.002

Material: Mezclador y lavapiés metálico con acabado cromado; resistente a golpes, corrosión, pelado y decoloración por agua.
 Contenido plomo: ≤ 2.5%.
 Dimensiones generales: Mezclador: An-172 x Al-172 x mm.
 Lavapiés: L-158.8 mm.
 Caudal (a 80 PSI): 2.6 Gpm.
 Presión Mín. requerida: 20 PSI.
 Presión Máx. recomendada: 125 PSI.
 Otros: Vida útil del cartucho 250,000 ciclos.



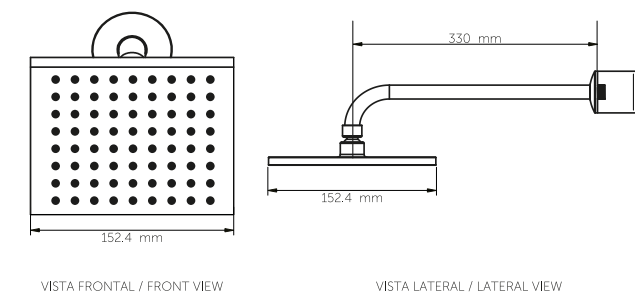
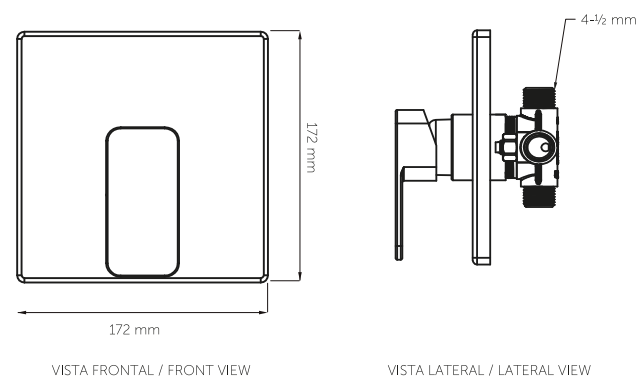
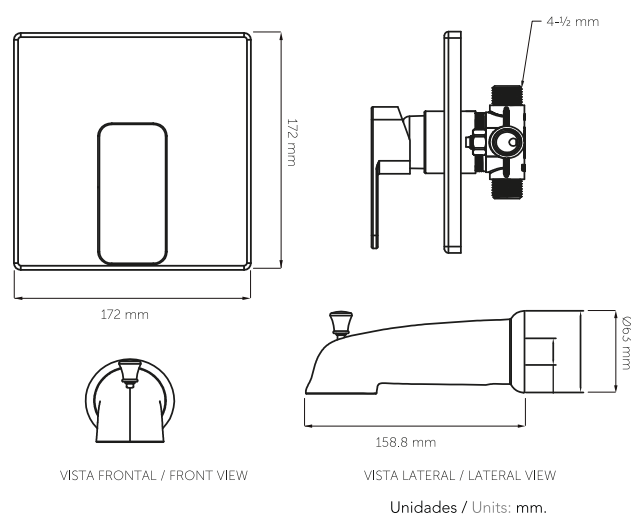
SERIE GRIFERÍA COLONY ARAL
DUCHA MONOCONTROL SIN LAVAPIÉS
 Ref. 9700092.002

Material: Mezclador metálico con acabado cromado; resistente a golpes, corrosión, pelado y decoloración por agua.
 Contenido plomo: ≤ 2.5%.
 Dimensiones generales: Mezclador: An-172 x Al-172 mm.
 Caudal (a 80 PSI): 2.0 Gpm.
 Presión Mín. requerida: 20 PSI.
 Presión Máx. recomendada: 125 PSI.
 Otros: Vida útil del cartucho 250,000 ciclos.



SERIE GRIFERÍA COLONY ARAL
REGADERA CON BRAZO A PARED
 Ref. 19.01554

Material: Regadera plástica con acabado cromado; resistente a golpes, corrosión, pelado y decoloración por agua.
 Contenido plomo: ≤ 2.5%.
 Dimensiones generales: Regadera: An-152.4 x L-152.4 x Al-43 mm.
 Brazo: L-330 mm.
 Caudal (a 80PSI): 2.34 Gpm.
 Presión Mín. requerida: 20 PSI.
 Presión Máx. recomendada: 125 PSI.



SERIE GRIFERÍA SERENITY

INSPIRACIÓN ATEMPORAL

De líneas suaves, elegantes y finamente esculpidas, la serie de griferías Serenity refleja una intención estética de encontrar paz en la intimidad del hogar para disfrutarlo plenamente. Su estilo cálido y aerodinámico irradia armonía sin ser demasiado formal ni demasiado quisquilloso, proyectando tranquilidad.





SERIE GRIFERÍA SERENITY
GRIFERÍA LAVAMANOS 4"
 Ref. 19.01543

Material: Grifería metálica con acabado cromado; resistente a golpes, corrosión, pelado y decoloración por agua.
 Contenido plomo: ≤ 2.5%
 Dimensiones generales: An-265 x L-133.7 x Al-160 mm.
 Caudal (a 60 PSI): 1.95 Gpm.
 Presión Mín. requerida: 20 PSI.
 Presión Máx. recomendada: 125 PSI.
 Otros: Vida útil del cartucho 500,000 ciclos.



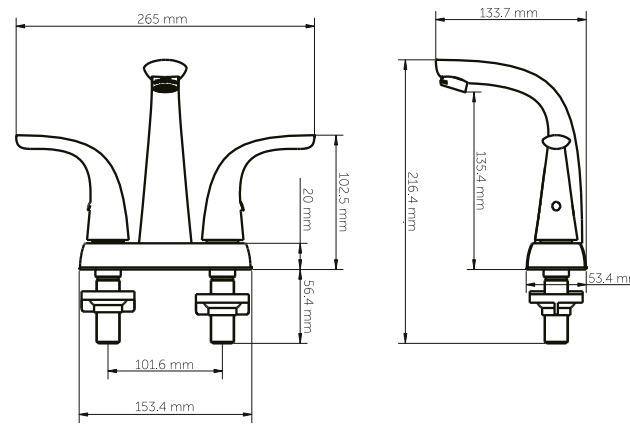
SERIE GRIFERÍA SERENITY
GRIFERÍA LAVAMANOS 8"
 Ref. 19.01544

Material: Grifería metálica con acabado cromado; resistente a golpes, corrosión, pelado y decoloración por agua.
 Contenido plomo: ≤ 2.5%
 Dimensiones generales: An-467 x L-158 x Al-183 mm.
 Caudal (a 60 PSI): 1.95 Gpm.
 Presión Mín. requerida: 20 PSI.
 Presión Máx. recomendada: 125 PSI.
 Otros: Vida útil del cartucho 500,000 ciclos.



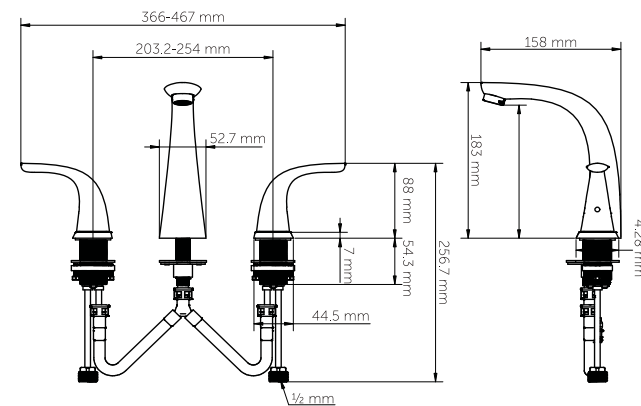
SERIE GRIFERÍA SERENITY
GRIFERÍA DE BAÑERA
 Ref. 19.01545

Material: Grifería metálica con acabado cromado; resistente a golpes, corrosión, pelado y decoloración por agua.
 Contenido plomo: ≤ 0.25%
 Dimensiones generales: An-467 x L-205 x Al-200 mm.
 Caudal (a 60 PSI): 1.95 Gpm (mín.).
 Presión Mín. requerida: 20 PSI.
 Presión Máx. recomendada: 125 PSI.
 Otros: Vida útil del cartucho 500,000 ciclos.



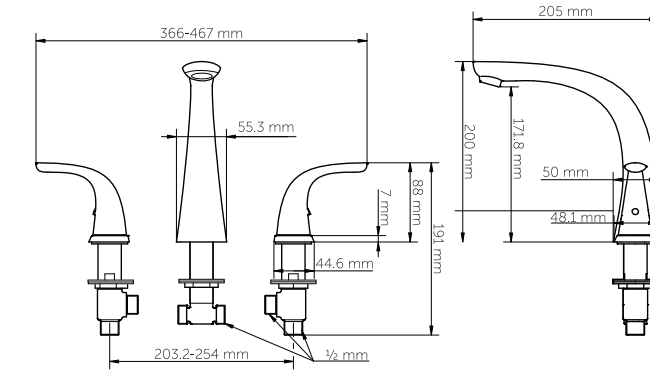
VISTA FRONTAL / FRONT VIEW

VISTA LATERAL / LATERAL VIEW



VISTA FRONTAL / FRONT VIEW

VISTA LATERAL / LATERAL VIEW



VISTA FRONTAL / FRONT VIEW

VISTA LATERAL / LATERAL VIEW



SERIE GRIFERÍA SERENITY
DUCHA MONOCONTROL CON LAVAPIÉS
 Ref. 9700089.002

Material: Mezclador y lavapiés metálico con acabado cromado; resistente a golpes, corrosión, pelado y decoloración por agua. Regadera plástica.

Contenido plomo: ≤ 2.5%.

Dimensiones generales: Mezclador : An-155 x Al-171.7 mm. Lavapiés: L-158.8 mm.

Caudal (a 80 PSI): 2.6 Gpm.

Presión Mín. requerida: 20 PSI.

Presión Máx. recomendada: 125 PSI.

Otros: Vida útil del cartucho 250,000 ciclos.

SERIE GRIFERÍA SERENITY
DUCHA MONOCONTROL SIN LAVAPIÉS
 Ref. 9700091.002

Material: Mezclador metálico con acabado cromado; resistente a golpes, corrosión, pelado y decoloración por agua. Regadera plástica.

Contenido plomo: ≤ 2.5%.

Dimensiones generales: Mezclador : An-155 x Al-171.7 mm.

Caudal (a 80 PSI): 2.6 Gpm.

Presión Mín. requerida: 20 PSI.

Presión Máx. recomendada: 125 PSI.

Otros: Vida útil del cartucho 250,000 ciclos.

SERIE GRIFERÍA SERENITY
REGADERA CON BRAZO A PARED
 Ref. 19.01547

Material: Regadera plástica con acabado cromado; resistente a golpes, corrosión, pelado y decoloración por agua.

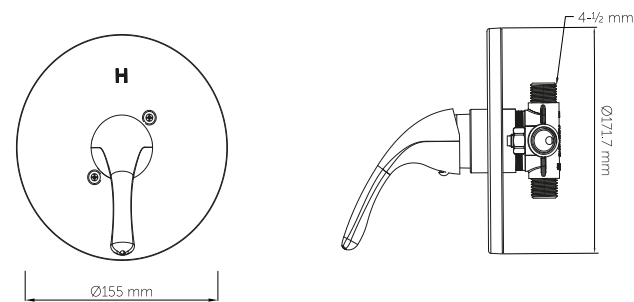
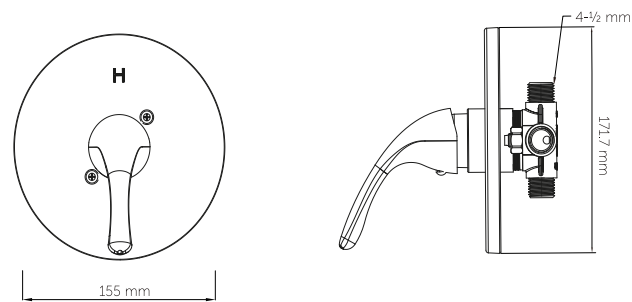
Contenido plomo: ≤ 2.5%.

Dimensiones generales: Regadera: Ø155 mm. Brazo: L-330 mm.

Caudal (a 80 PSI): 2.34 Gpm.

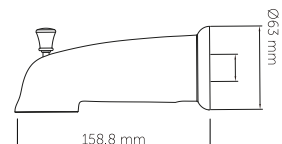
Presión Mín. requerida: 20 PSI.

Presión Máx. recomendada: 125 PSI.



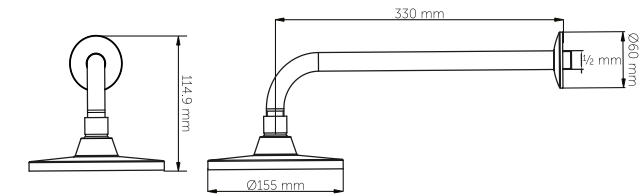
VISTA FRONTAL / FRONT VIEW

VISTA LATERAL / LATERAL VIEW



VISTA FRONTAL / FRONT VIEW

VISTA LATERAL / LATERAL VIEW



VISTA FRONTAL / FRONT VIEW

VISTA LATERAL / LATERAL VIEW

SERIE GRIFERÍA OLYMPUS

INSPIRACIÓN ATEMPORAL

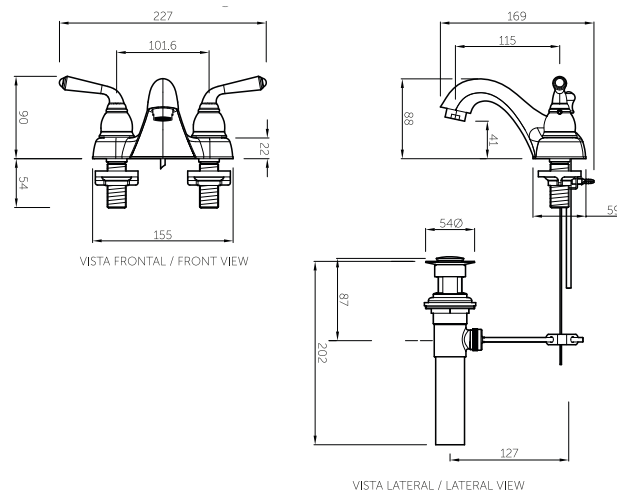
Gran desempeño combinado con un estilo icónico. Olympus es la combinación perfecta entre desempeño, usabilidad, elegancia y simplicidad en un solo diseño. Las griferías de la serie exhiben curvas suaves con una estética sofisticada y refinada.





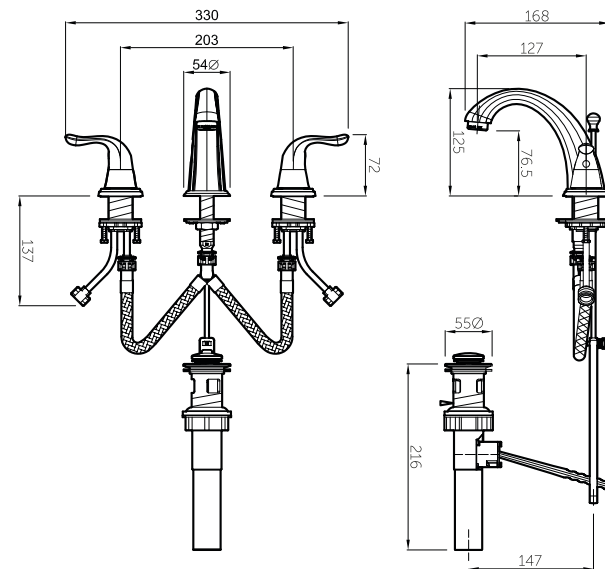
SERIE GRIFERÍA OLYMPUS
GRIFERÍA LAVAMANOS 4"
 Ref. 19.06435

Material: Grifería metálica con acabado cromado; resistente a golpes, corrosión, pelado y decoloración por agua.
 Contenido plomo: ≤ 2.5%
 Dimensiones generales: An-227 x L-169 x Al-90 mm.
 Caudal (a 60 PSI): 2.2 Gpm.
 Presión Mín. requerida: 20 PSI
 Presión Máx. recomendada: 125 PSI.
 Otros: No incluye desagüe.
 Vida útil del cartucho 500,000 ciclos.



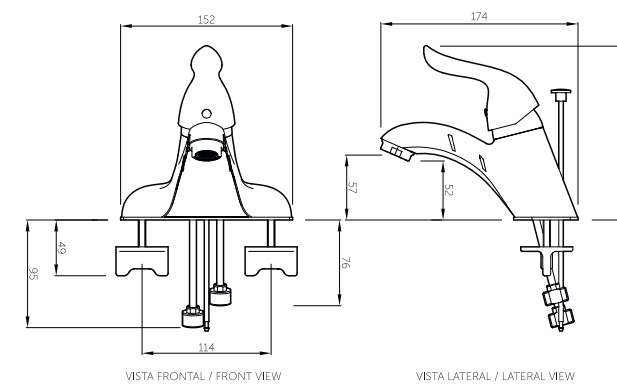
SERIE GRIFERÍA OLYMPUS
GRIFERÍA LAVAMANOS 8"
 Ref. 19.06436

Material: Grifería metálica con acabado cromado; resistente a golpes, corrosión, pelado y decoloración por agua.
 Contenido plomo: ≤ 2.5%
 Dimensiones generales: An-330 x L-168 x Al-125 mm.
 Caudal (a 60 PSI): 2.2 Gpm.
 Presión Mín. requerida: 20 PSI.
 Presión Máx. recomendada: 125 PSI.
 Otros: No Incluye acoples.
 No incluye desagüe.
 Vida útil del cartucho 500,000 ciclos.



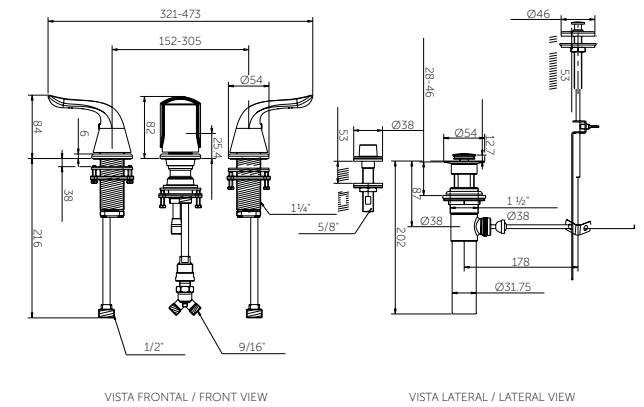
SERIE GRIFERÍA OLYMPUS
GRIFERÍA LAVAMANOS 4" MONOCONTROL
 Ref. 19.06437

Material: Grifería metálica con acabado cromado; resistente a golpes, corrosión, pelado y decoloración por agua.
 Contenido plomo: ≤ 2.5%
 Dimensiones generales: An-152 x L-174 x Al-154mm.
 Caudal (a 60 PSI): 2.2 Gpm.
 Presión Mín. requerida: 20 PSI.
 Presión Máx. recomendada: 125 PSI.
 Otros: Vida útil del cartucho 500,000 ciclos.



SERIE GRIFERÍA OLYMPUS
GRIFERÍA BIDET 4H
 Ref. 19.06443

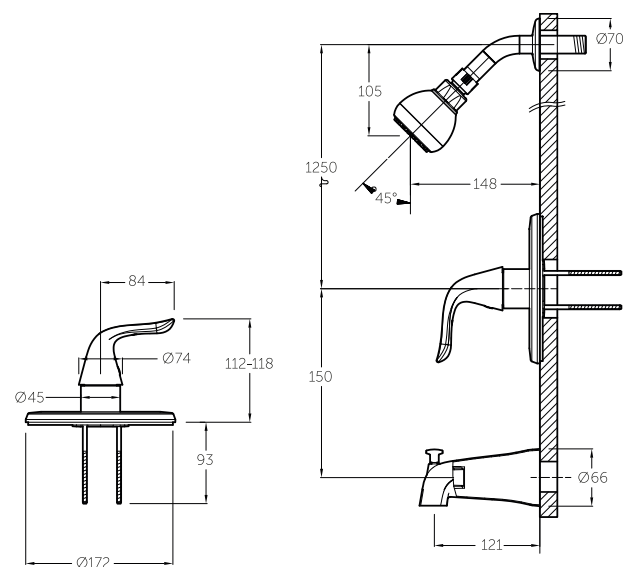
Material: Grifería metálica con acabado cromado; resistente a golpes, corrosión, pelado y decoloración por agua.
 Contenido plomo: ≤ 2.5%
 Dimensiones generales: An-473 x L-43 x Al-84 mm.
 Caudal (a 60 PSI): 2.2 Gpm.
 Presión Mín. recomendada: 20 PSI.
 Presión Máx. recomendada: 125 PSI.
 Otros: Vida útil del cartucho 500,000 ciclos.





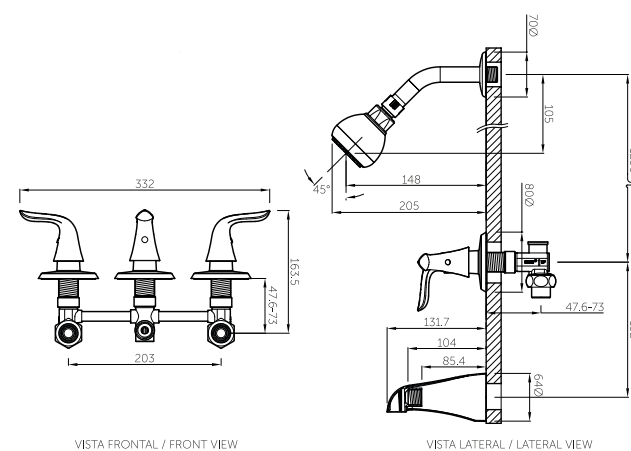
SERIE GRIFERÍA OLYMPUS
DUCHA MONOCONTROL CON LAVAPIÉS
 Ref. 19.06442

Material: Mezclador y lavapiés metálico con acabado cromado; resistente a golpes, corrosión, pelado y decoloración por agua.
 Contenido plomo: ≤ 2.5%
 Dimensiones generales: Mezclador: Diámetro 172 mm.
 Regadera: An-70 x L-148 x Al-105 mm.
 Lavapiés: An- 66 x L-130 x Al-66 mm.
 Caudal (a 80 PSI): 2.5 Gpm.
 Presión Mín. requerida: 20 PSI.
 Presión Máx. recomendada: 125 PSI.
 Otro: Elemento requerido: Cuerpo (Ref. 19.06449).
 Vida útil del cartucho 250,000 ciclos.



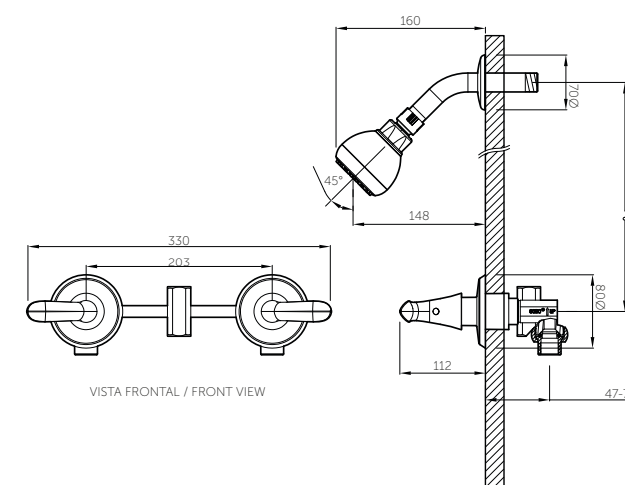
SERIE GRIFERÍA OLYMPUS
DUCHA DE 3 MANIJAS CON LAVAPIÉS
 Ref. 19.06440

Material: Mezclador y lavapiés metálico con acabado cromado; resistente a golpes, corrosión, pelado y decoloración por agua.
 Contenido plomo: ≤ 2.5%
 Dimensiones generales: Mezclador: An- 332 x L-115.9 x Al-80 mm.
 Regadera: An-70 x L-148 x Al-105 mm.
 Lavapiés: An- 66 x L-130 x Al-66 mm.
 Caudal: 2.5 Gpm.
 Presión Mín. requerida: 20 PSI.
 Presión Máx. recomendada: 125 PSI.
 Otros: Vida útil del cartucho 250,000 ciclos.



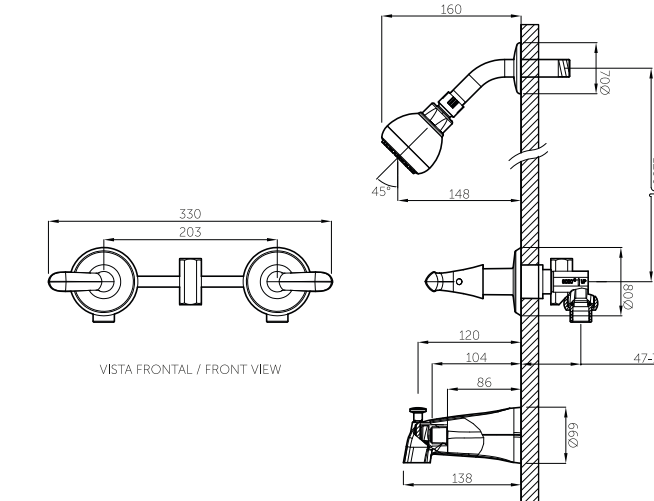
SERIE GRIFERÍA OLYMPUS
DUCHA 2 MANIJAS SIN LAVAPIÉS
 Ref. 19.06438

Material: Mezclador metálico con acabado cromado; resistente a golpes, corrosión, pelado y decoloración por agua.
 Contenido plomo: ≤ 2.5%
 Dimensiones generales: Manijas: An-330 x L-112 x Al-80 mm.
 Regadera: An-70 x L-148 x Al-105 mm.
 Caudal: 2.5 Gpm.
 Presión Mín. requerida: 20 PSI.
 Presión Máx. recomendada: 125 PSI.
 Otros: Vida útil del cartucho 250,000 ciclos.



SERIE GRIFERÍA OLYMPUS
DUCHA DE 2 MANIJAS CON LAVAPIÉS
 Ref. 19.06439

Material: Mezclador y lavapiés metálico con acabado cromado; resistente a golpes, corrosión, pelado y decoloración por agua.
 Contenido plomo: ≤ 2.5%
 Dimensiones generales: Manijas: An-330 x L-112 x Al-80 mm.
 Regadera: An-70 x L-148 x Al-105 mm.
 Lavapiés: An-66 x L-130 x Al-66 mm.
 Caudal: 2.5 Gpm.
 Presión Mín. requerida: 20 PSI.
 Presión Máx. recomendada: 125 PSI.
 Otros: Vida útil del cartucho 250,000 ciclos.





SERIE GRIFERÍA OLYMPUS
GRIFERÍA DE COCINA MONOCONTROL
 Ref. 19.06446

Material: Grifería metálica con acabado cromado; resistente a golpes, corrosión, pelado y decoloración por agua.

Contenido plomo: ≤ 2.5%

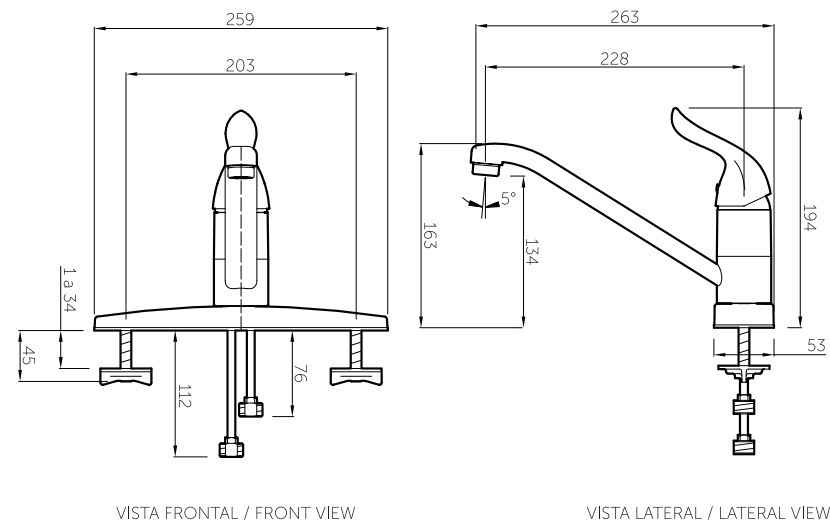
Dimensiones generales: An-259 x L-263 x Al-194 mm.

Caudal (a 60 PSI): 2.2 Gpm

Presión Mín. requerida: 20 PSI.

Presión Máx. recomendada: 125 PSI.

Otros: Vida útil del cartucho 500,000 ciclos.



SERIE GRIFERÍA OLYMPUS
GRIFERÍA DE COCINA CUELLO GANSO 8"
 Ref. 19.06447

Material: Grifería metálica con acabado cromado; resistente a golpes, corrosión, pelado y decoloración por agua.

Contenido plomo: ≤ 2.5%

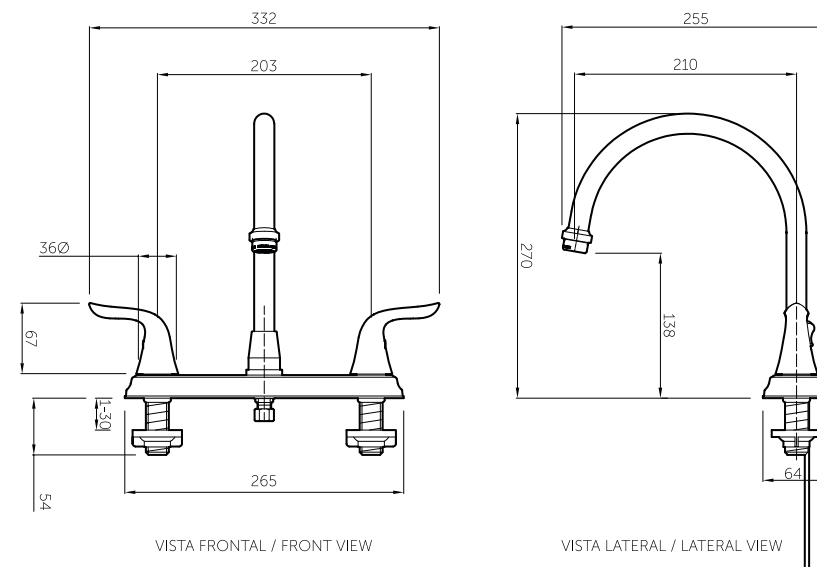
Dimensiones generales: An- 332 x L-255 x Al- 270 mm.

Caudal (a 60 PSI): 2.2 Gpm.

Presión Mín. requerida: 20 PSI.

Presión Máx. recomendada: 125 PSI.

Otros: Vida útil del cartucho 500,000 ciclos.





SPA EXPERIENCE

Imagine un oasis a donde escapar y dejar que cuerpo y mente se desvíen hacia un estado tranquilo y relajado. Ese oasis se puede lograr en casa con la línea de bañeras Spa Experience, una línea que estimula y balancea los sentidos, e imprime un carácter distintivo en una variada oferta de formas y tamaños. Spa Experience: la posibilidad de lograr una recompensa al final de una extensa jornada y un medio para transformar espacios y vidas.

ATRIBUTOS DE LAS BAÑERAS



Mayor resistencia y materiales superiores.



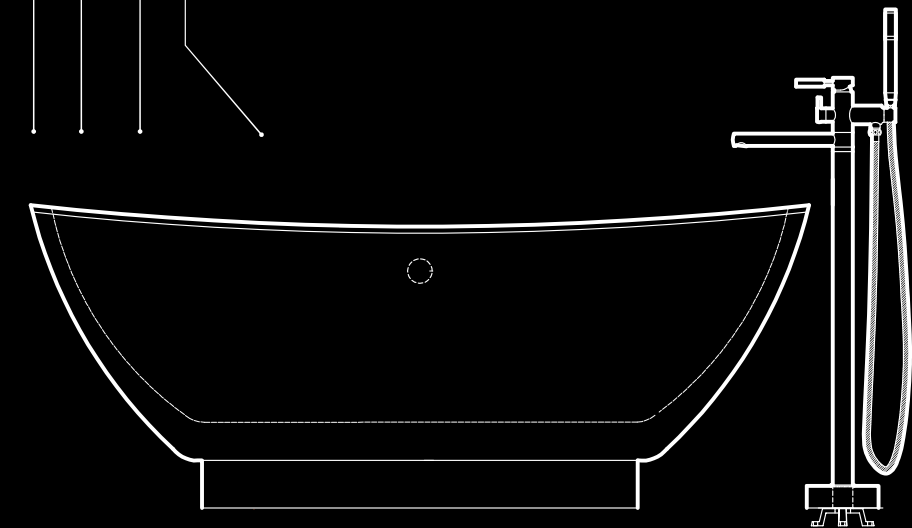
Jets que se ajustan en ambas direcciones para el flujo de aire y agua.



Bomba de velocidad simple y silenciosa (se controla fácilmente con el simple interruptor electrónico de encendido / apagado).



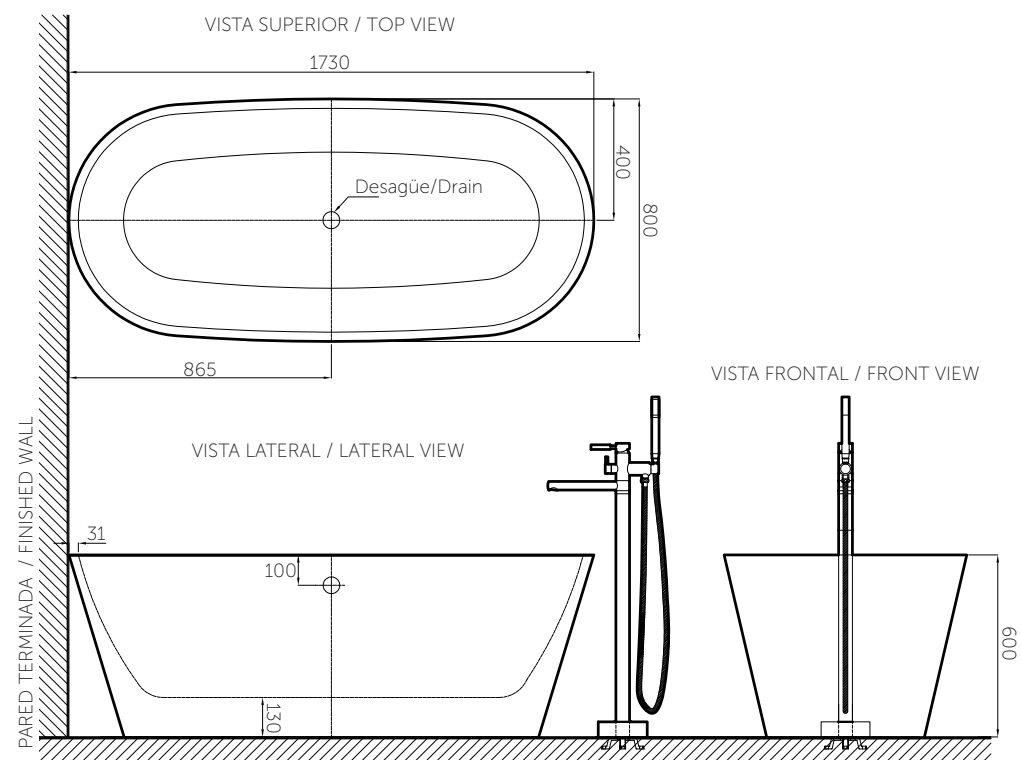
Sistema de Hydro Jet con 6 a 8 chorros para un masaje personalizado y completo de espalda.





SERIE L'EXPRESSION
BAÑERA SENECA HY413 OVALADA AUTOSOPORTADA
 Ref. 19.06072

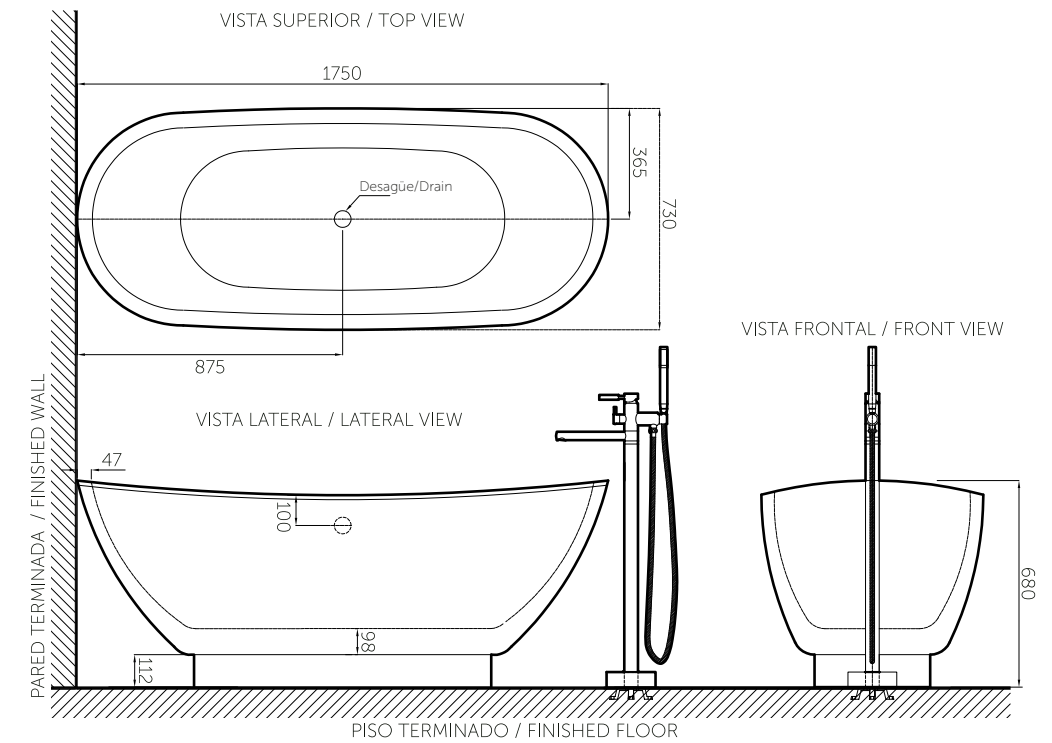
Material:	Acrílico reforzado con fibra de vidrio.
Tipo bañera:	Free Standing.
Dimensiones generales:	An-800 x L-1730 x Al-600 mm.
Tipo desagüe:	Push con rebalse.
Capacidad de agua:	68 gal.
Otros:	Cumple con la norma IAPMO /ANSI Z124.1 Desagüe y rebose incorporado cromado. Superficie antideslizable. Soporte lumbar.





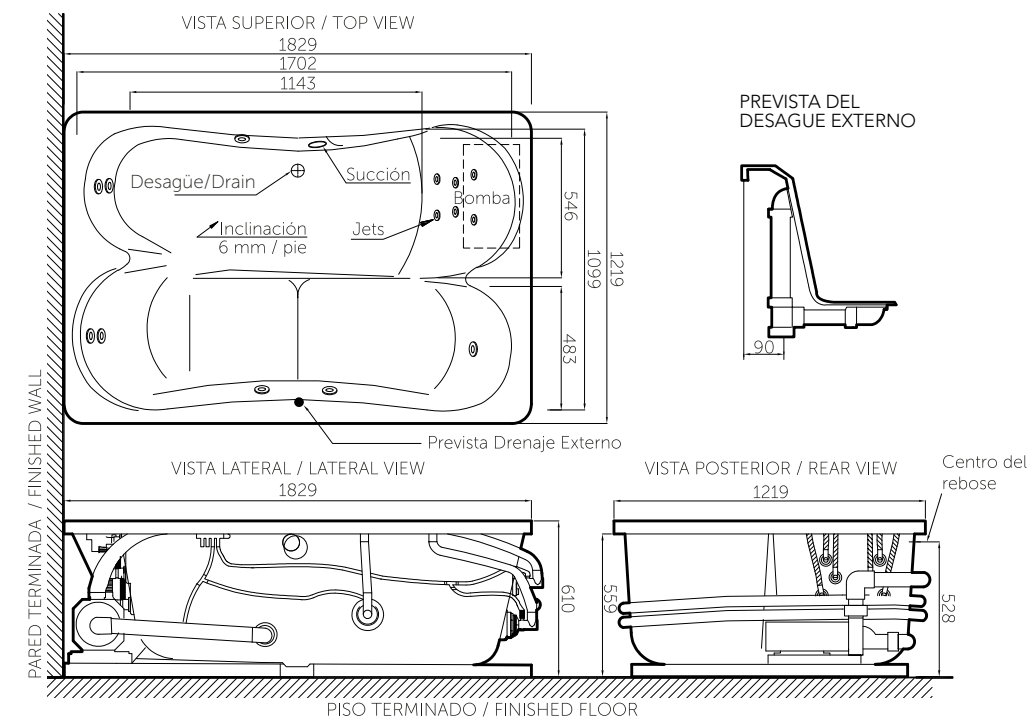
SERIE ELEMENTO
BAÑERA SENECA HY425 OVALADA AUTOSOPORTADA
Ref. 19.06073

Material:	Acrílico reforzado con fibra de vidrio.
Tipo bañera:	Free Standing.
Dimensiones generales:	An-730 x L-1750 x Al-680mm.
Tipo desagüe:	Push con rebalse.
Capacidad de agua:	61 gal.
Otros:	Cumple con la norma IAPMO /ANSI Z124.1.2. Desagüe y rebose incorporado cromado. Superficie antideslizable Soporte lumbar.



SPA EXPERIENCE
BAÑERA RITUAL CON HIDROMASAJE
Ref. 19.01376

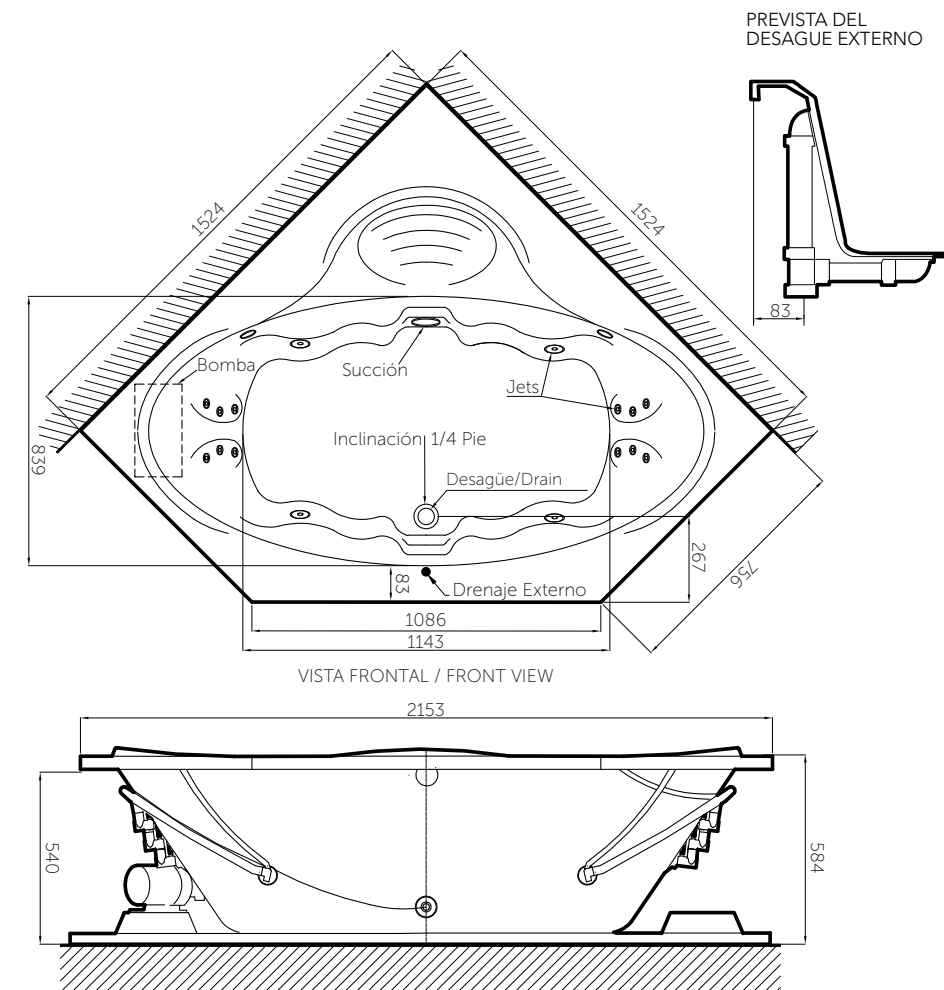
Material:	Acrílico reforzado con fibra de vidrio.
Tipo bañera:	Con hidromasaje.
Dimensiones generales:	An- 1219 x L-1829 x Al-610 mm.
Motor de la bomba:	1,5 HP instalado de fábrica, 120 V, 20 A.
Botón de encendido:	Incluye interruptor de aire.
Tipo desagüe:	Push.
Número de jets:	16.
Capacidad de agua:	Min-80 gal / Max-95 gal.
Otros:	Alto grado sanitario en acrílico termoformado que favorece una superficie plana con 0% absorción inhibiendo la formación de bacterias. Fibra de vidrio que brinda mayor resistencia y durabilidad. Doble control de aire para mejor regulación de los chorros de agua. Superficie antideslizable. Soporte lumbar. Desagüe ref: 19.03063





SPA EXPERIENCE
BAÑERA THERMA CON HIDROMASAJE
 Ref. 19.01372

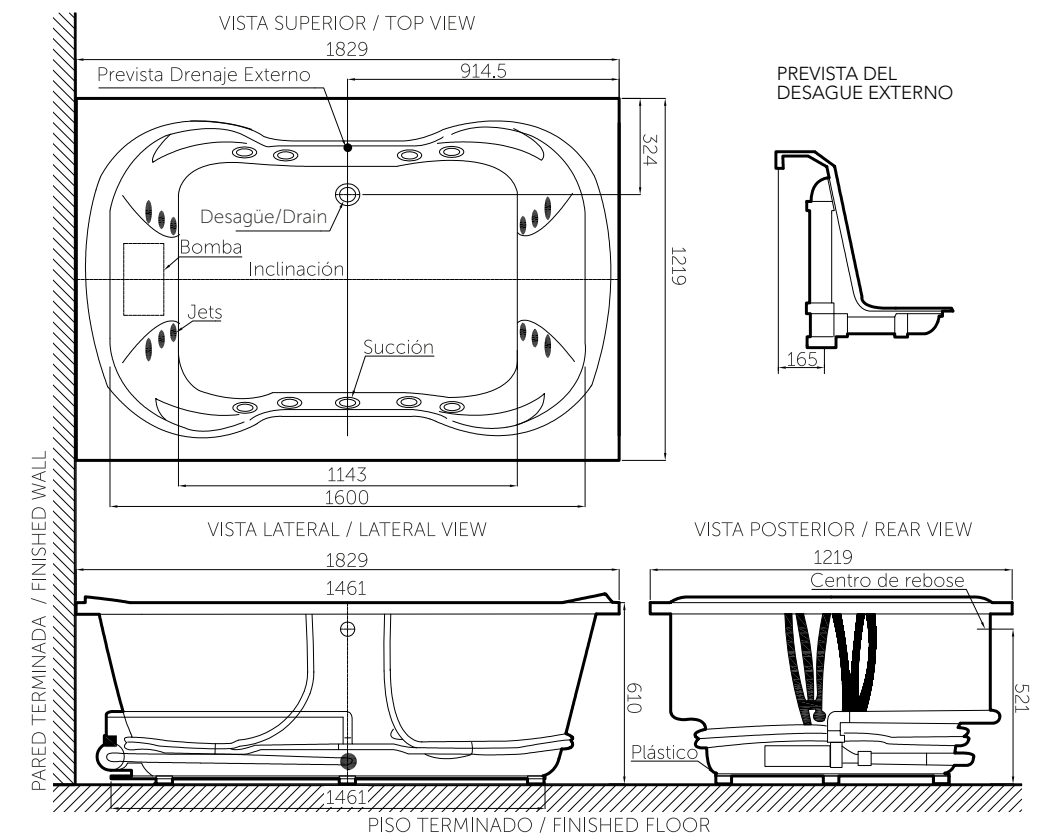
Material:	Acrílico reforzado con fibra de vidrio.
Tipo bañera:	Con hidromasaje.
Dimensiones generales:	An-1524 x L-1524 x Al-584 mm.
Motor de la bomba:	1,5 HP - 5,8 A - 120 V.
Botón de encendido:	Incluye interruptor de aire.
Tipo desagüe:	Push.
Número de jets:	16.
Capacidad de agua:	Min-55 gal / Max-70 gal.
Otros:	Alto grado sanitario en acrílico termoformado que favorece una superficie plana con 0% absorción inhibiendo la formación de bacterias. Fibra de vidrio que brinda mayor resistencia y durabilidad. Con orificios para desagüe y rebalse Superficie antideslizable. Soporte lumbar. Desagüe ref: 19.03063.





SPA EXPERIENCE
BAÑERA SPRING CON HIDROMASAJE
 Ref. 19.01370

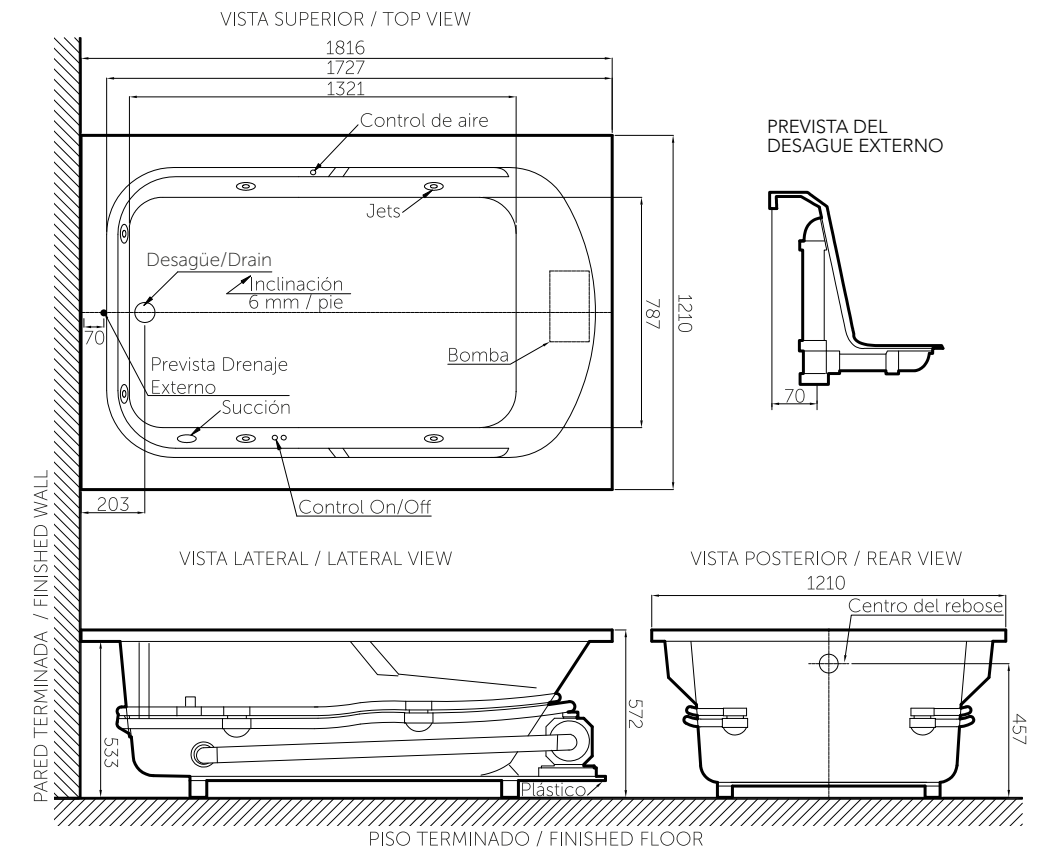
Material:	Acrílico reforzado con fibra de vidrio.
Tipo bañera:	Con hidromasaje.
Dimensiones generales:	An-1219 x L-1829 x Al-610 mm.
Motor de la bomba:	1.5 HP instalado de fábrica, 120 V, 20 A.
Botón de encendido:	Incluye interruptor de aire.
Tipo desagüe:	Push.
Número de jets:	16.
Capacidad de agua:	Min-80 gal / Max-95 gal.
Otros:	Alto grado sanitario en acrílico termoformado que favorece una superficie plana con 0% absorción inhibiendo la formación de bacterias. Fibra de vidrio que brinda mayor resistencia y durabilidad. Con orificios para desagüe y rebalse Superficie antideslizable. Soporte lumbar. Desagüe ref: 19.03063.





SPA EXPERIENCE
BAÑERA BALI CON HIDROMASAJE
 Ref. 19.01368

Material:	Acrílico reforzado con fibra de vidrio.
Tipo bañera:	Con hidromasaje.
Dimensiones generales:	A-1210 x L-1816 x Al-572 mm.
Motor de la bomba:	3/4 HP instalado de fábrica, 120 V, 60 Hz, 5.8 A.
Botón de encendido:	Incluye interruptor de aire.
Tipo desagüe:	Push.
Número de jets:	6.
Capacidad de agua:	Min-60 gal / Max-90 gal.
Otros:	Alto grado sanitario en acrílico termoformado que favorece una superficie plana con 0% absorción inhibiendo la formación de bacterias. Fibra de vidrio que brinda mayor resistencia y durabilidad. Con orificios para desagüe y rebalse. Desagüe no incluido. Superficie antideslizable. Soporte lumbar. Desagüe ref: 19.03063.



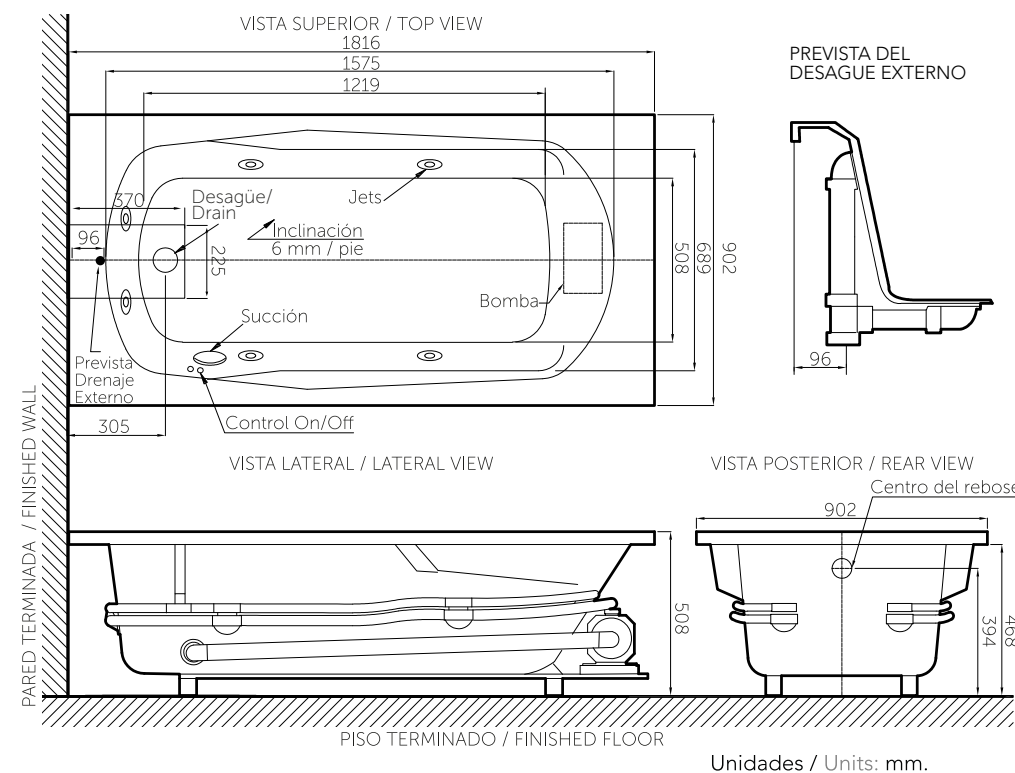


SPA EXPERIENCE
BAÑERA WILLOW SIN HIDROMASAJE
 Ref. 19.01367

Material: Acrílico reforzado con fibra de vidrio.
 Tipo bañera: Tradicional.
 Dimensiones generales: An-902 x L-1816 x Al-508 mm.
 Tipo desagüe: Push.
 Capacidad de agua: Min-27 gal / Max- 52 gal.
 Otros: Alto grado sanitario en acrílico termoformado que favorece una superficie plana con 0% absorción inhibiendo la formación de bacterias. Fibra de vidrio que brinda mayor resistencia y durabilidad. Con orificios para desagüe y rebalse. Superficie antideslizable. Soporte lumbar. Desagüe ref: 19.03063.

SPA EXPERIENCE
BAÑERA WILLOW CON HIDROMASAJE
 Ref. 19.01374

Material: Acrílico reforzado con fibra de vidrio.
 Tipo bañera: Con hidromasaje.
 Dimensiones generales: An-902 x L-1816 x Al-508 mm.
 Motor de la bomba: 3/4 HP, 120 V, 60 Hz, 5.8 A.
 Botón de encendido: Interruptor de aire.
 Tipo desagüe: Push.
 Número de jets: 6.
 Capacidad de agua: Min-27 gal / Max- 52 gal.
 Otros: Alto grado sanitario en acrílico termoformado que favorece una superficie plana con 0% absorción inhibiendo la formación de bacterias. Fibra de vidrio que brinda mayor resistencia y durabilidad.. Con orificios para desagüe y rebalse. Superficie antideslizable. Soporte lumbar. Desagüe ref: 19.03063.



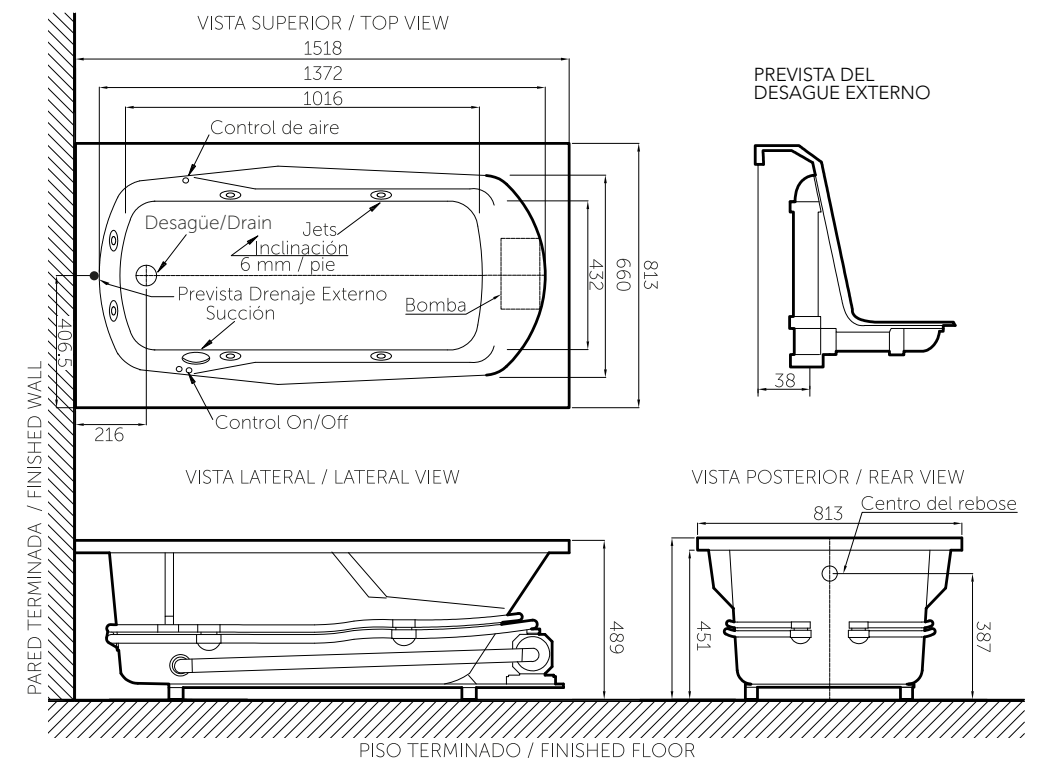


SPA EXPERIENCE
BAÑERA MAUI SIN HIDROMASAJE
 Ref. 19.01366

Material: Acrílico reforzado con fibra de vidrio.
 Tipo bañera: Tradicional.
 Dimensiones generales: An-813 x L-1518 x Al-489 mm.
 Tipo desagüe: Push.
 Capacidad de agua: Min-27 gal / Max- 42 gal.
 Otros: Alto grado sanitario en acrílico termoformado que favorece una superficie plana con 0% absorción inhibiendo la formación de bacterias. Fibra de vidrio que brinda mayor resistencia y durabilidad. Con orificios para desagüe y rebalse. Superficie antideslizable. Soporte lumbar. Desagüe ref: 19.03063.

SPA EXPERIENCE
BAÑERA MAUI CON HIDROMASAJE
 Ref. 19.01373

Material: Acrílico reforzado con fibra de vidrio.
 Tipo bañera: Con hidromasaje.
 Dimensiones generales: An-813 x L-1518 x Al-489 mm.
 Motor de la bomba: 3/4 HP, 120 V, 60 Hz, 5.8 A.
 Botón de encendido: Interruptor de aire.
 Tipo desagüe: Push.
 Número de jets: 6.
 Capacidad de agua: Min-27 gal / Max- 42 gal.
 Otros: Alto grado sanitario en acrílico termoformado que favorece una superficie plana con 0% absorción inhibiendo la formación de bacterias. Fibra de vidrio que brinda mayor resistencia y durabilidad. Con orificios para desagüe y rebalse. Superficie antideslizable. Soporte lumbar. Desagüe ref: 19.03063.



Unidades / Units: mm.

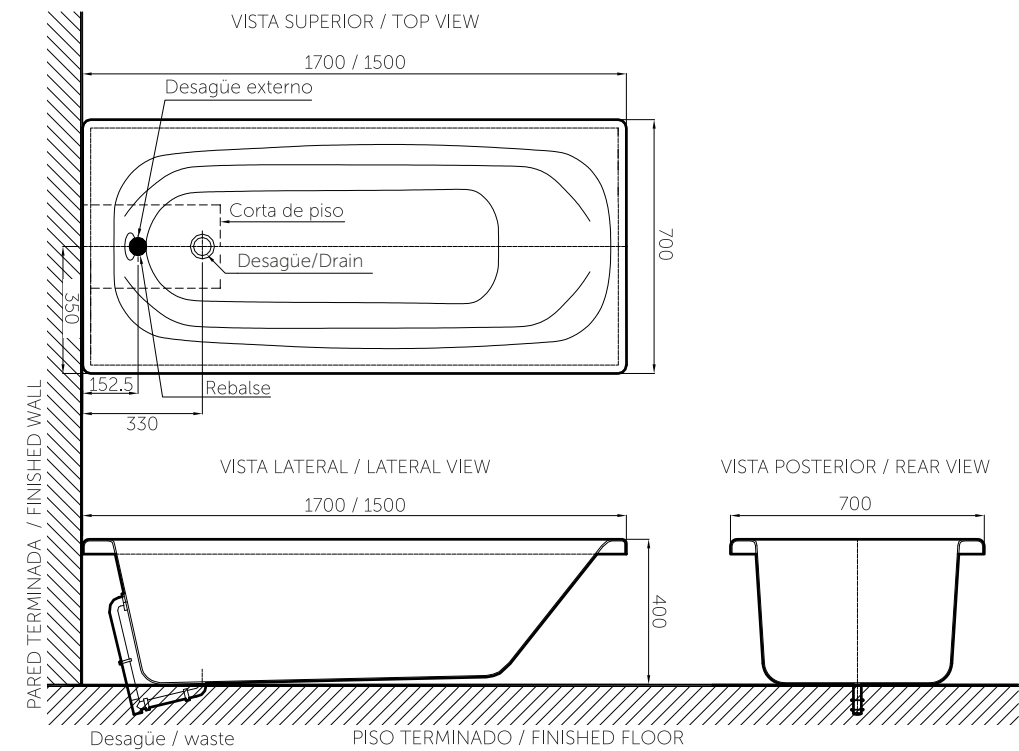


**SPA EXPERIENCE
BAÑERA VELOX**
Ref. 19.04479 - 1500 x 700 mm

Material: Acrílico reforzado con fibra de vidrio.
 Dimensiones generales: An-700 x L-1500 x Al-400 mm.
 Tipo desagüe: Push.
 Capacidad de agua: Max. - 44 gal.
 Otros: Alto grado sanitario en acrílico termoformado que favorece una superficie plana con 0% absorción inhibiendo la formación de bacterias. Fibra de vidrio que brinda mayor resistencia y durabilidad. Soporte lumbar ergonómico. Superficie autodeslizable. Con orificios para desagüe y rebalse. Disponible también en color Bone 021. Desagüe ref: 19.03063.

**SPA EXPERIENCE
BAÑERA VELOX**
Ref. 19.04478 - 1700 x 700 mm

Material: Acrílico reforzado con fibra de vidrio.
 Dimensiones generales: An-700 x L-1700 x Al-400 mm.
 Tipo desagüe: Push.
 Capacidad de agua: Max. - 55 gal.
 Otros: Alto grado sanitario en acrílico termoformado que favorece una superficie plana con 0% absorción inhibiendo la formación de bacterias. Fibra de vidrio que brinda mayor resistencia y durabilidad. Soporte lumbar ergonómico. Superficie autodeslizable. Con orificios para desagüe y rebalse. Disponible también en color Bone 021. Desagüe ref: 19.03063.

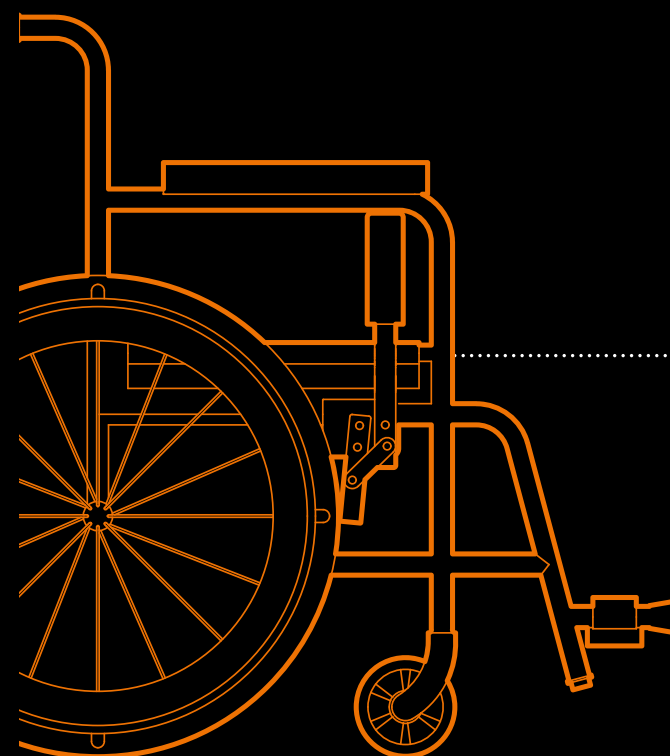
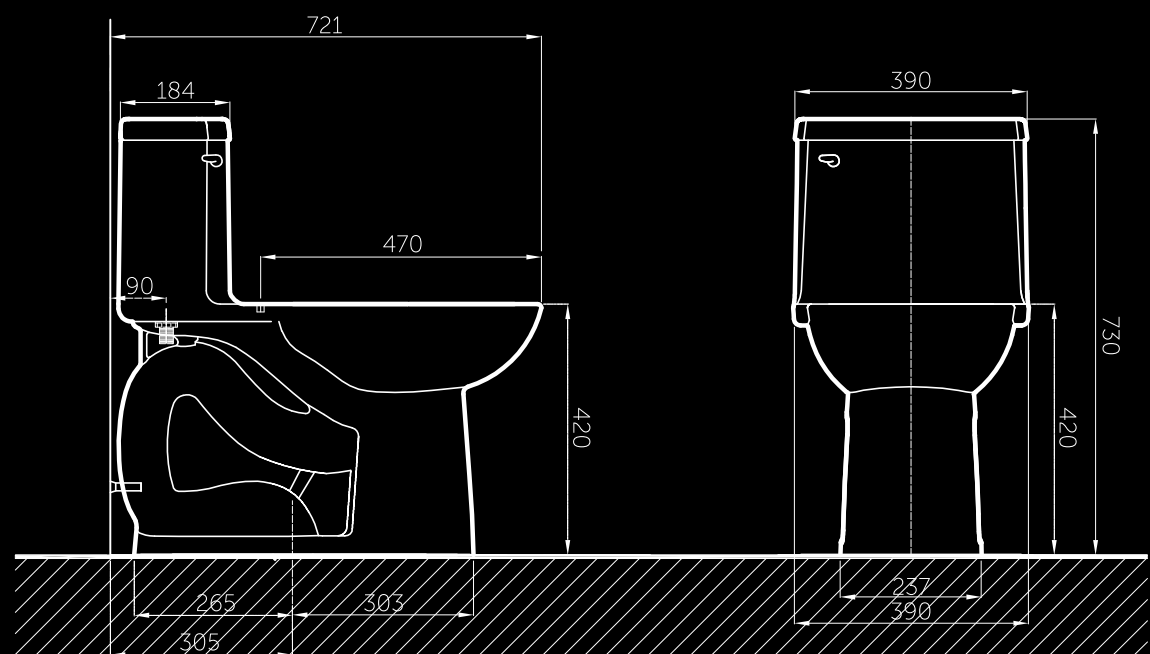
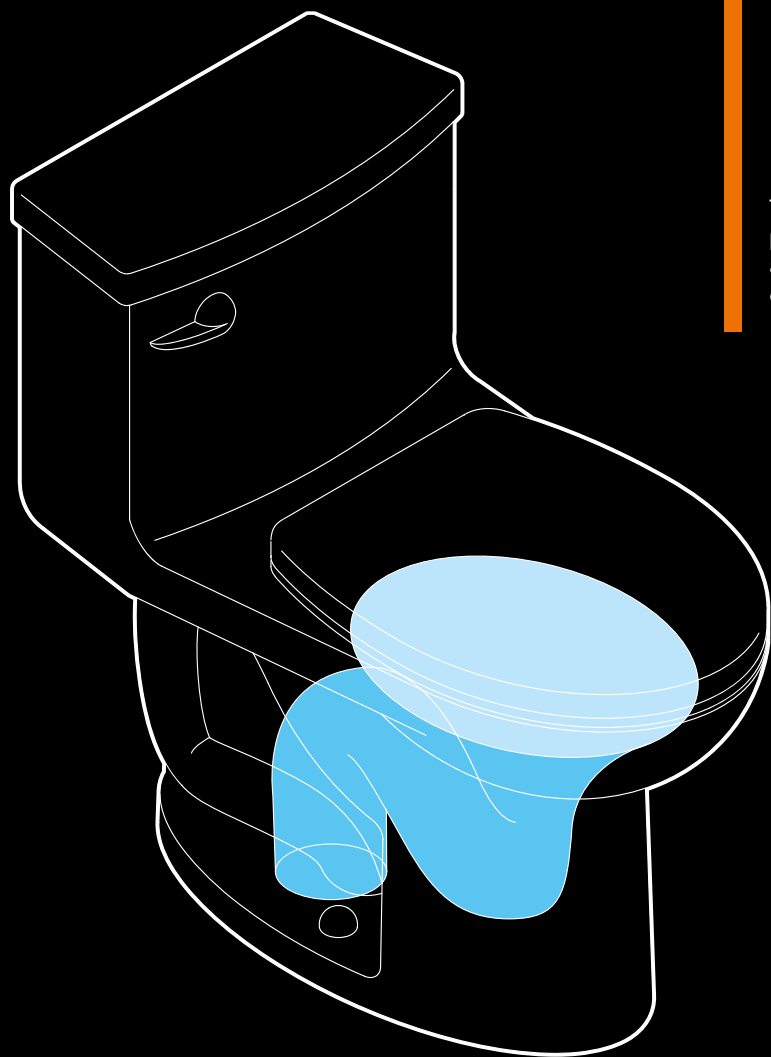


PORTAFOLIO PROFESIONAL


En American Standard creemos que el gran diseño es forma y función en perfecta armonía con el ambiente. Esto significa diseñar productos que no sólo se ven hermosos y funcionan excepcionalmente bien, sino que también utilizan mucho menos agua. American Standard Professional, el mejor standard para instituciones.


SANITARIO ONE PIECE CADET

Tecnología y diseño con altura del asiento idóneo para personas con dificultades de movilidad, se unen al más alto desempeño para complementar con la Serie Cadet la comodidad y seguridad que busca.



DESCARGA

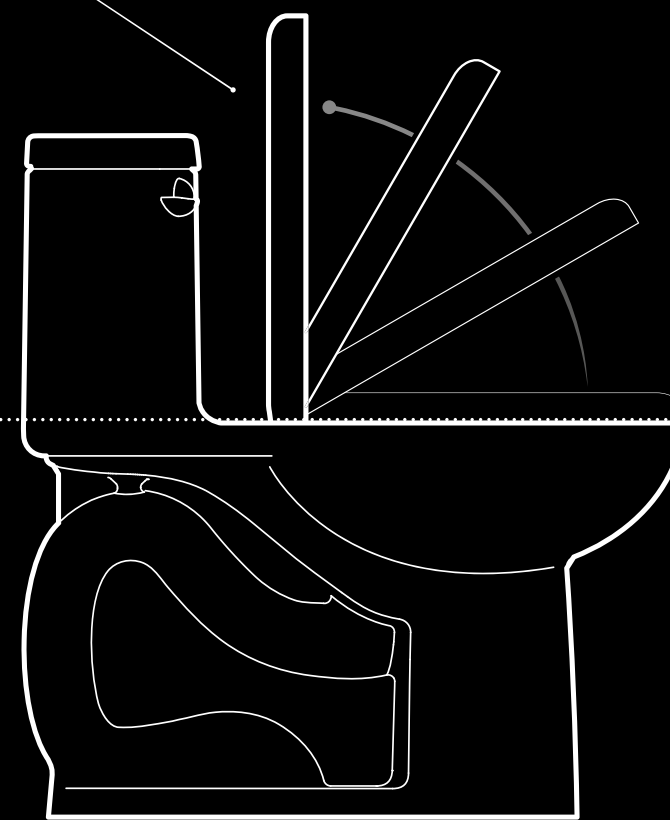
 Descarga manual
Descarga sencilla

 Descarga silenciosa

 Consumo promedio
4,8 lpf

Asiento altura
ergonómica
420 mm

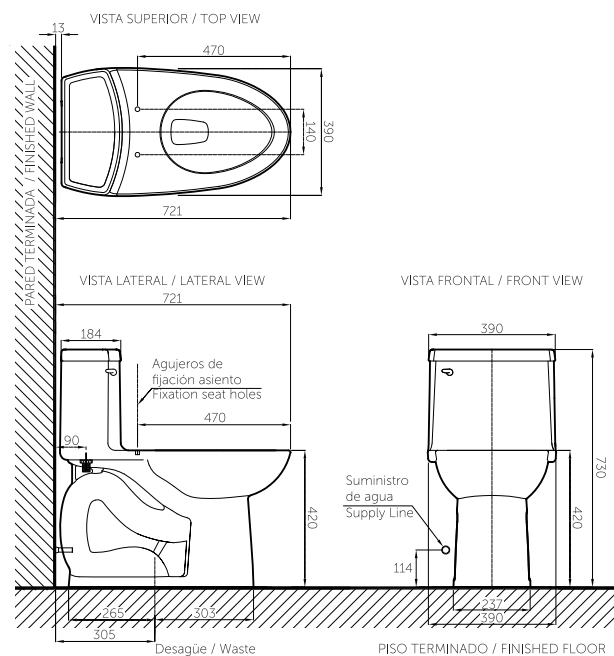
Asiento
cierre suave





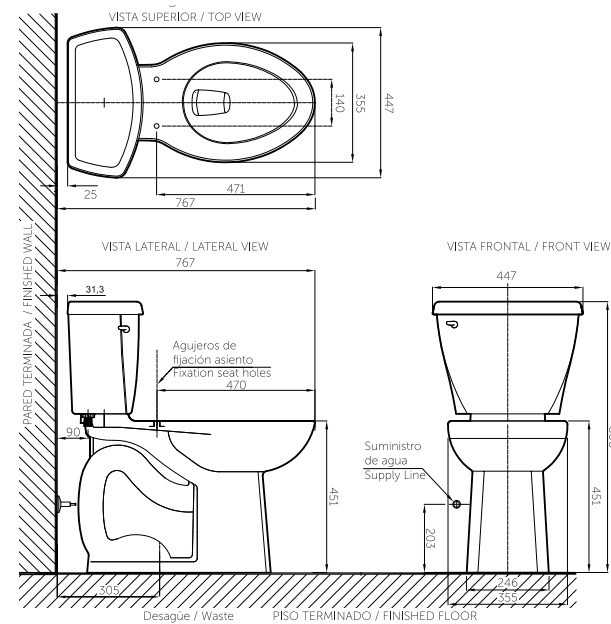
SERIE PROFESIONAL
SANITARIO CADET ONE PIECE
 Ref. 2403048

Material: Porcelana sanitaria.
 Tipo sanitario: One piece.
 Perfil de taza: Alargada.
 Altura taza: Altura ergonómica de 420 mm.
 Dimensiones generales: An-390 x L-721 x Al-730 mm.
 Tipo de descarga y consumo: Single flush 4.8 Lpf.
 Capacidad de evacuación: 1400 gr.
 Asiento: Cierre suave.
 Presión Mín. & Máx.: 20-80 PSI.
 Colores disponibles: Blanco 020, Bone 021.
 Otros: Alta eficiencia HEPT.
 Certificación WATERSENSE
 Altura ergonómica ideal para personas con dificultad de movilidad.
 Descarga rápida, eficiente y silenciosa.
 Tecnología de descarga Flush Right tipo jet.



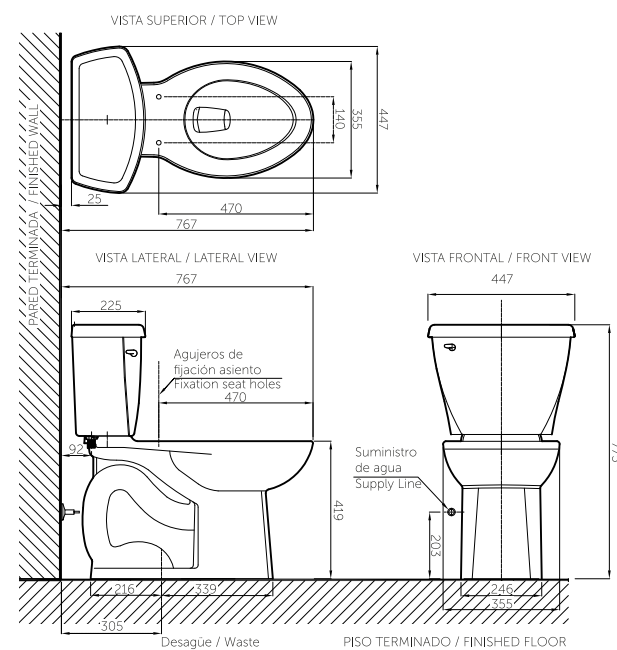
SERIE PROFESIONAL
SANITARIO CADET ELDERLY TWO PIECE
 Ref. 3000528

Material: Porcelana sanitaria.
 Tipo de sanitario: Two Piece.
 Perfil de taza: Alargada.
 Altura taza: Altura ergonómica de 451 mm.
 Dimensiones generales: An-447 x L-767 x Al-806 mm.
 Tipo de descarga y consumo: Single 4.8 Lpf.
 Capacidad de evacuación: 1200 gr.
 Asiento: Cierre tradicional. Disponible también con aro abierto (430208).
 Presión Mín. & Máx.: 20-80 PSI.
 Colores disponibles: Blanco 020.
 Otros: Alta eficiencia HEPT.
 Certificación WATERSENSE
 Altura ergonómica ideal para personas con dificultad de movilidad.
 Descarga rápida, eficiente y silenciosa.
 Tecnología de descarga Flush Right tipo jet.



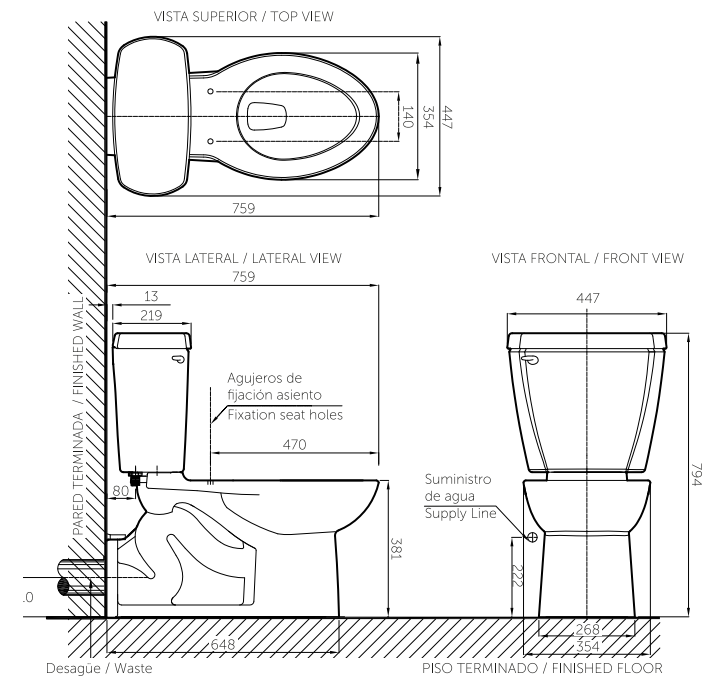
SERIE PROFESIONAL
SANITARIO CADET TWO PIECE 16"
 Ref. 3016628

Material: Porcelana sanitaria.
 Tipo sanitario: Two Piece.
 Perfil de taza: Alargada.
 Altura taza: 419 mm.
 Dimensiones generales: An-447 x L-767 x Al-775 mm.
 Tipo de descarga y consumo: Single 4.8 Lpf.
 Capacidad de evacuación: 1300 gr.
 Asiento: Cierre tradicional.
 Presión Mín. & Máx.: 20-80 PSI.
 Colores disponibles: Blanco 020.
 Otros: Alta eficiencia HEPT.
 Certificación WATERSENSE
 Altura ergonómica ideal para personas con dificultad de movilidad.
 Descarga rápida, eficiente y silenciosa.
 Tecnología de descarga Flush Right tipo jet.



SERIE PROFESIONAL
SANITARIO YORKVILLE TWO PIECE
 Ref. 2373601

Material: Porcelana sanitaria.
 Tipo de sanitario: Two Piece.
 Perfil de taza: Alargada.
 Altura taza: 381mm.
 Dimensiones generales: An-447 x L-759 x Al-794 mm.
 Tipo de descarga y consumo: Single 13 Lpf.
 Capacidad de evacuación: 1200 gr.
 Asiento: Cierre suave.
 Presión Mín. & Máx.: 20-80 PSI.
 Colores disponibles: Blanco 020.





SERIE PROFESIONAL
SANITARIO FLOWONE TWO PIECE
Ref. 2475030

Material: Porcelana sanitaria.
Tipo de sanitario: Two Piece.
Perfil de taza: Alargada.
Altura taza: Altura ergonómica de 425 mm.
Dimensiones generales: An-445 x L-720 x AL-827 mm.
Tipo de descarga y consumo: Jet Flush 3,8 Lpf.
Capacidad de evacuación: 1000 gr.
Asiento: Cierre suave.
Presión Mín. & Máx.: 20-80 PSI.
Colores disponibles: Blanco 020, Bone 021.
Otros: Altura ergonómica ideal para personas con dificultad de movilidad. Descarga rápida y silenciosa. Tecnología de descarga Flush Right tipo jet.



SERIE PROFESIONAL
TAZA SUSPENDIDA CADET
Ref. 19.01379

Material: Porcelana sanitaria.
Tipo de sanitario: Taza sanitaria para fluxómetro.
Perfil de taza: Alargada.
Altura taza: 381 mm.
Dimensiones generales: An-400 x L-660 x AL-381 mm.
Tipo de descarga y consumo: Jet 4.8 Lpf.
Capacidad de evacuación: 1000 gr.
Asiento: Cierre tradicional con frente abierto.
Presión Mín. & Máx.: 37-80 PSI.
Colores disponibles: Blanco 020.
Otros: Soporte se vende por separado Ref. 19.06368. Fluxómetro 19.06613 111X L-1.28 Gpf. Fácil limpieza por su sifón oculto e instalación aérea. Referencia sin fluxómetro Ref. 19.01237



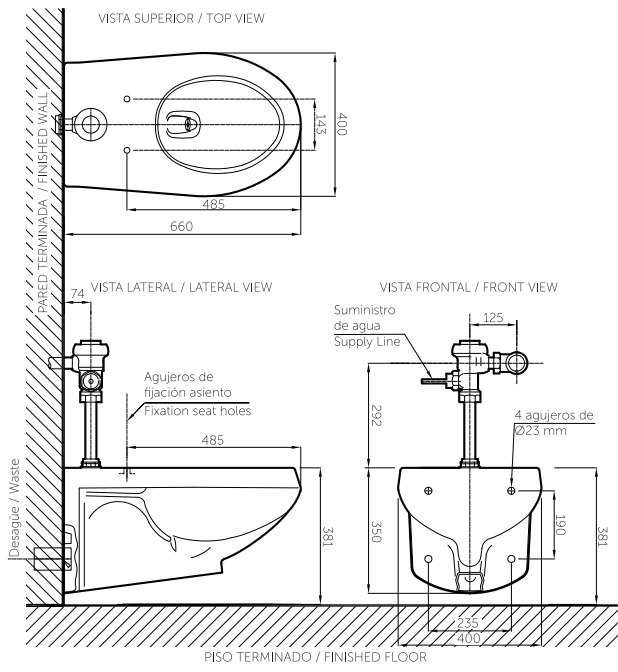
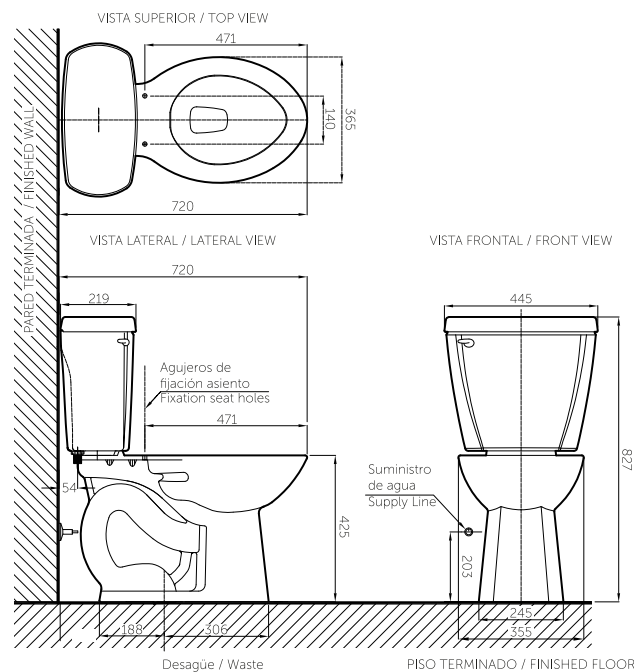
SERIE PROFESIONAL
TAZA A PISO CADET ELDERLY
Ref. 3000700

Material: Porcelana sanitaria.
Tipo de sanitario: Taza sanitaria para fluxómetro.
Perfil de taza: Alargada.
Altura taza: Altura ergonómica de 451 mm.
Dimensiones generales: An-357 x L-716 x AL-749 mm.
Tipo de descarga y consumo: Single 4.8 Lpf.
Capacidad de evacuación: 1200 gr.
Asiento: Cierre tradicional.
Presión Mín. & Máx.: 37-80 PSI.
Colores disponibles: Blanco 020.
Otros: Fluxómetro 19.06613 111X L-1.28 Gpf. Altura ergonómica ideal para personas con dificultad de movilidad. Descarga rápida y silenciosa. Tecnología de descarga Flush Right tipo jet. Disponible con asiento de frente abierto Ref. 3000700B. Referencia sin fluxómetro Ref. 3017428

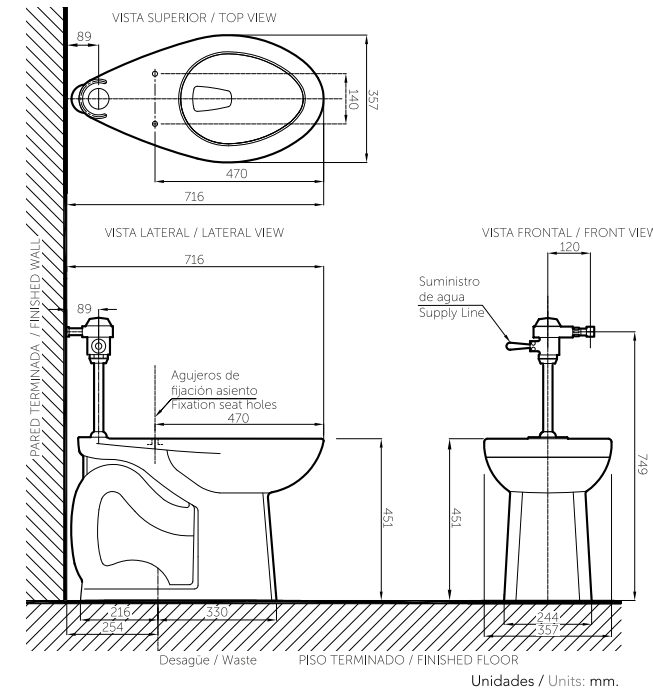


SERIE PROFESIONAL
TAZA A PISO CADET
Ref. 3000428

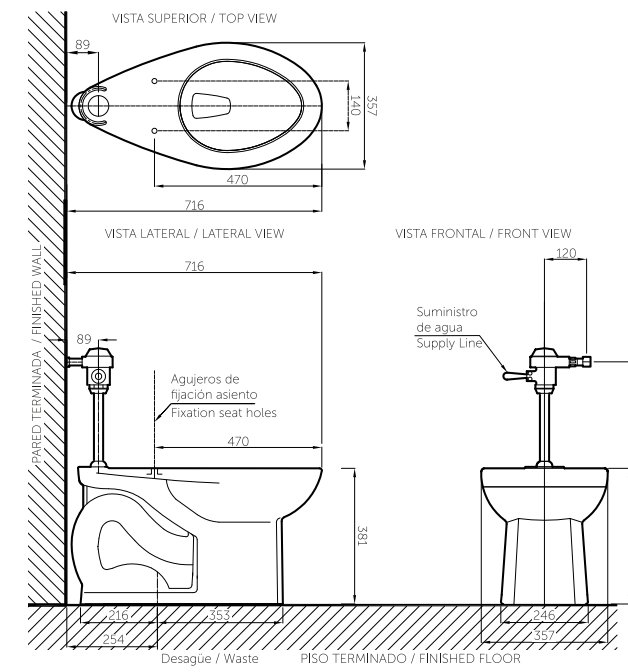
Material: Porcelana sanitaria.
Tipo de sanitario: Taza sanitaria para fluxómetro.
Perfil de taza: Alargada.
Altura taza: 381 mm.
Dimensiones generales: An-357 x L-716 x AL-680 mm.
Tipo de descarga y consumo: Single 4.8 Lpf.
Capacidad de evacuación: 1200 gr.
Asiento: Cierre tradicional.
Presión Mín. & Máx.: 37-80 PSI.
Colores disponibles: Blanco 020.
Otros: Fluxómetro 19.06613 111X L-1.28 Gpf. Altura ergonómica ideal para personas con dificultad de movilidad. Descarga rápida y silenciosa. Tecnología de descarga Flush Right tipo jet. Disponible con asiento de frente abierto. Ref. 3000428B.020 Referencia sin fluxómetro Ref. 3014428



Unidades / Units: mm.



Unidades / Units: mm.





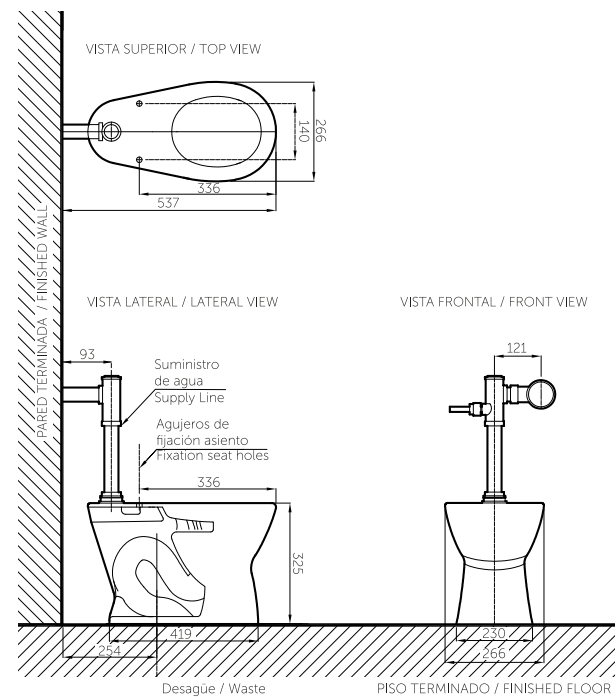
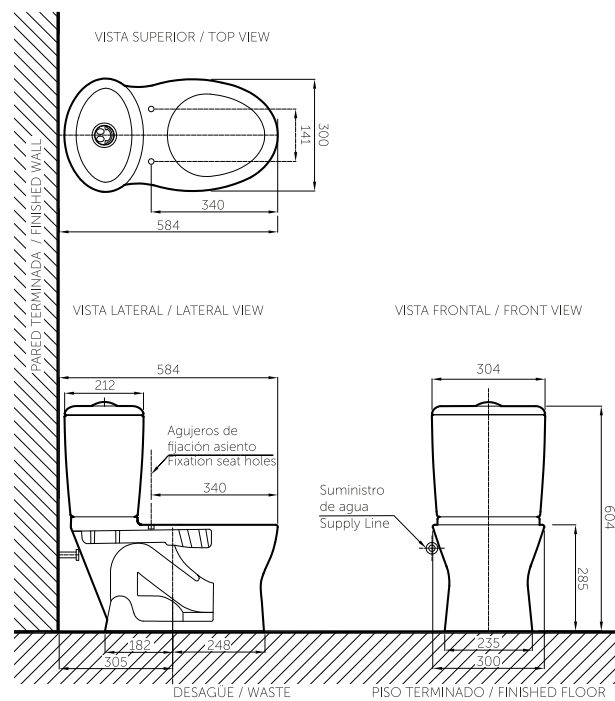
SERIE PROFESIONAL
SANITARIO BABY
Ref. 19.00534

Material: Porcelana sanitaria.
 Tipo de sanitario: Sanitario infantil.
 Perfil de taza: Redonda.
 Altura taza: 285 mm.
 Dimensiones generales: An- 304 x L-584 x Al-604 mm.
 Tipo de descarga y consumo: Single flush 4.8 Lpf.
 Capacidad de evacuación: 250 gr.
 Asiento: Cierre suave.
 Presión Mín. & Máx.: 20-80 PSI.
 Colores disponibles: Blanco 020.
 Otros: Altura 11 7/8", especial para niños
 Tapa de tanque contra accidentes con sistema de seguridad que evita ser retirada.
 Diseño de carita feliz en el botón del accionador en la tapa.



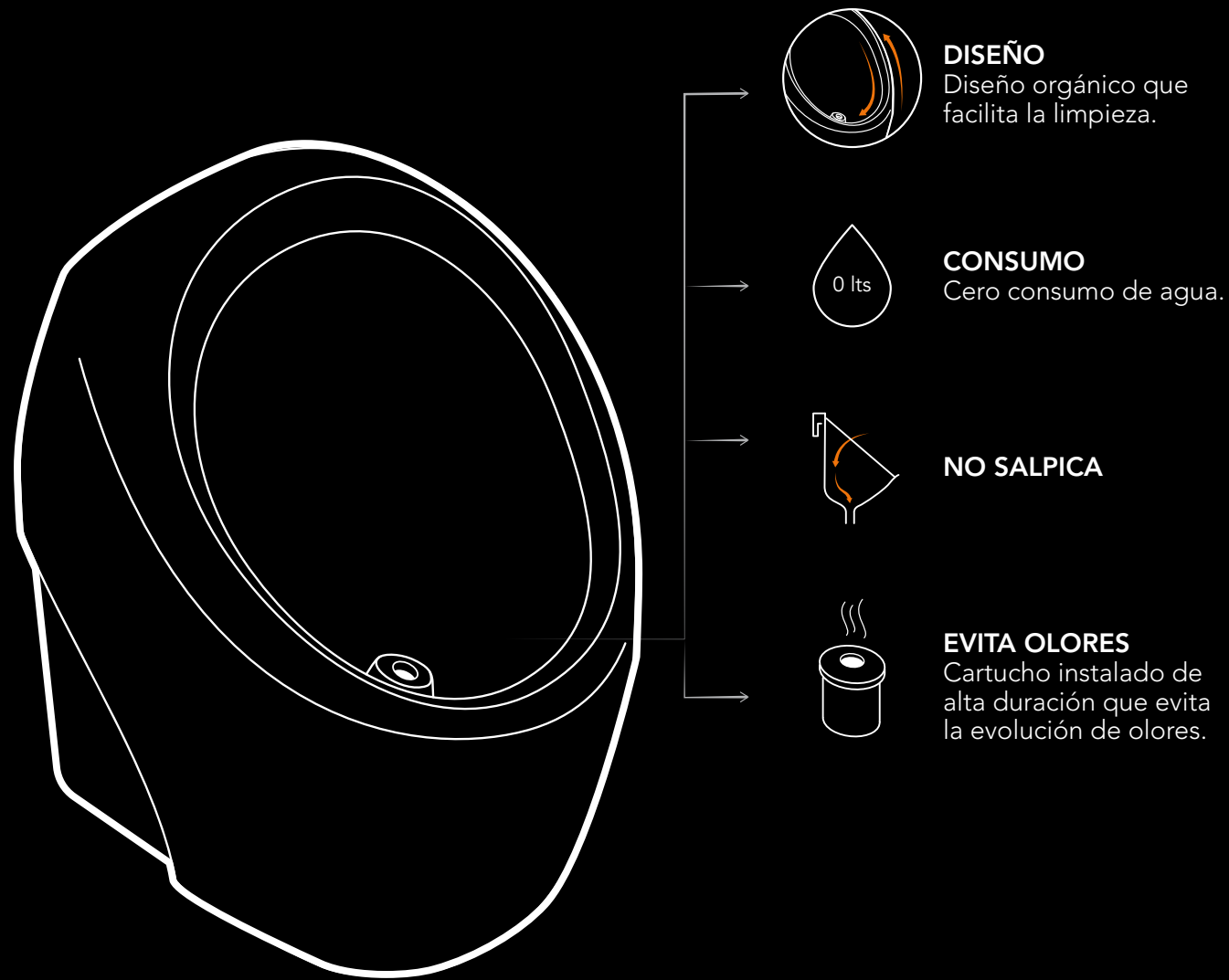
SERIE PROFESIONAL
BABY BOWL
Ref. 19.00005

Material: Porcelana sanitaria.
 Tipo de sanitario: Taza sanitaria infantil para fluxómetro.
 Perfil de taza: Redonda.
 Altura taza: 325 mm.
 Dimensiones generales: An-266 x L-537 x Al-325 mm.
 Tipo de descarga y consumo: Single flush 4.8 Lpf.
 Capacidad de evacuación: 250 gr.
 Asiento: Cierre tradicional con frente abierto.
 Presión Mín. & Máx.: 37-80 PSI.
 Colores disponibles: Blanco 020.
 Otros: Altura 11 7/8", especial para niños
 Bajo consumo de agua.
 Amplio espejo de agua para mayor limpieza y evita malos olores.



ORINAL ARICA

Para nosotros, la innovación es un medio para transformar espacios y vidas. Al unirse con la tecnología se cumplen las promesas para las futuras generaciones de ahorro y desarrollo sostenible.



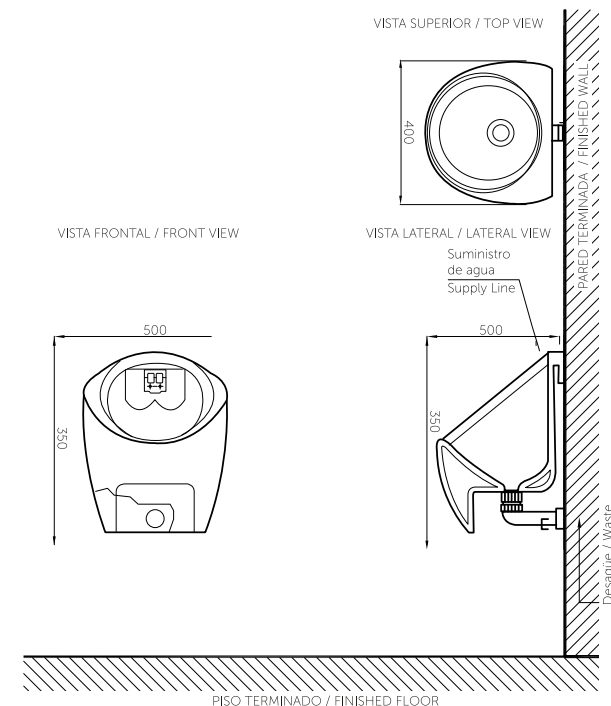
CUMPLE
REQUERIMIENTOS
ADA

Apto para personas con movilidad reducida al ser instalado según medidas recomendadas en instructivo de instalación.



SERIE PROFESIONAL
ORINAL SECO ARICA
Ref. 19.01631

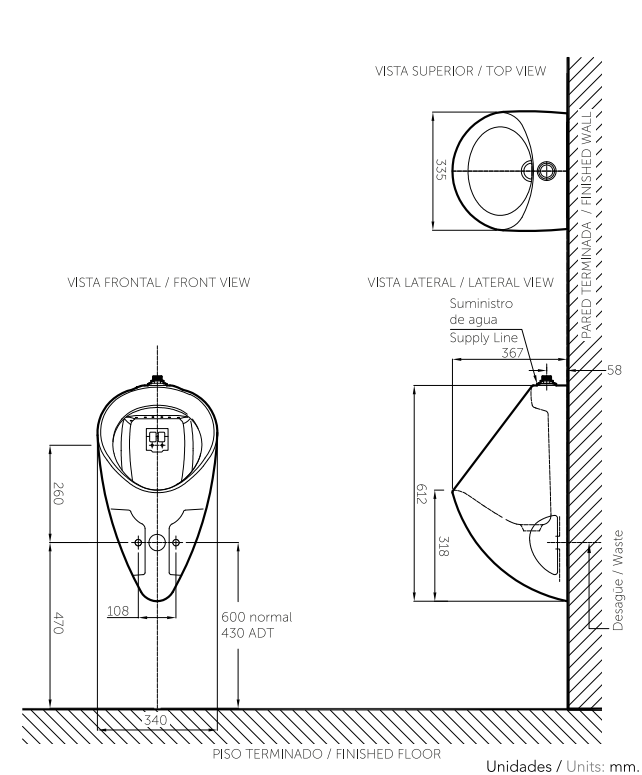
Material:	Porcelana sanitaria.
Tipo de producto:	Orinal.
Dimensiones generales:	An-400 x L-500 x AL-350 mm.
Profundidad pozo:	119 mm.
Peso neto:	17.4 Kg.
Diámetro desagüe:	ø38.1 mm.
Colores disponibles:	Blanco 020.
Otros:	Orinal con Cero consumo de agua Diseño orgánico para fácil limpieza y reducción de salpique. Cartucho instalado de alta duración que evita la evolución de olores. (7500 ciclos) Cartucho compatible ref. 19.01632 Cumple con requerimientos ADA para personas con dificultades de movilidad al ser instalado según medidas requeridas para este fin. Complemento para proyectos con certificaciones LEED, GBC, CALGreen.





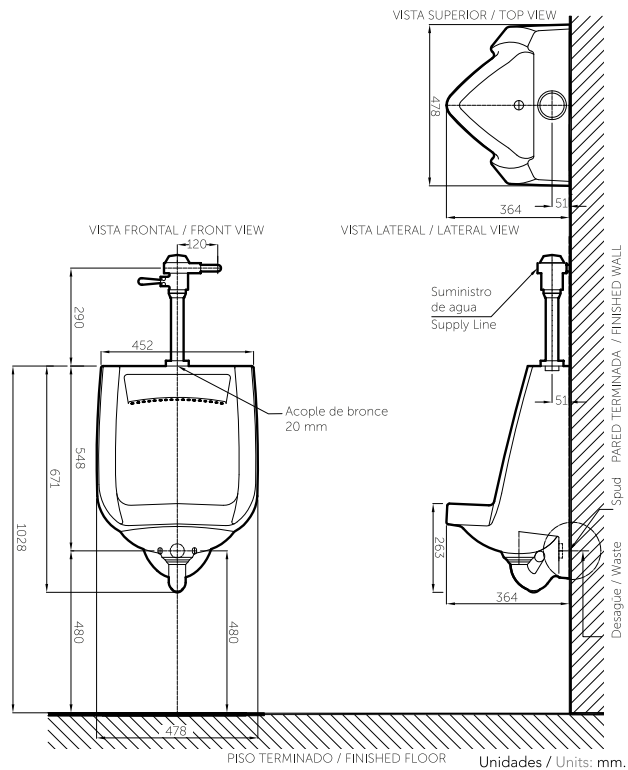
SERIE PROFESIONAL
ORINAL ACUARIO
Ref. 061539628

Material: Porcelana sanitaria.
 Tipo de producto: Orinal.
 Dimensiones generales: An-340 x L-367 x AL-612 mm.
 Profundidad pozo: 102 mm.
 Peso neto: 17 Kg.
 Tipos griferías compatibles: Fluxómetro Sloan 19.00628.
 Diámetro desagüe: ø44.5 mm.
 Colores disponibles: Blanco 020.
 Otros: Altura ergonómica ideal para personas con dificultad de movilidad al ser instalado con las medidas sugeridas.
 Bajo consumo de agua (0.5 Lpf)
 Referencia con fluxómetro incluido.
 Referencia sin fluxómetro Ref. 19.00539



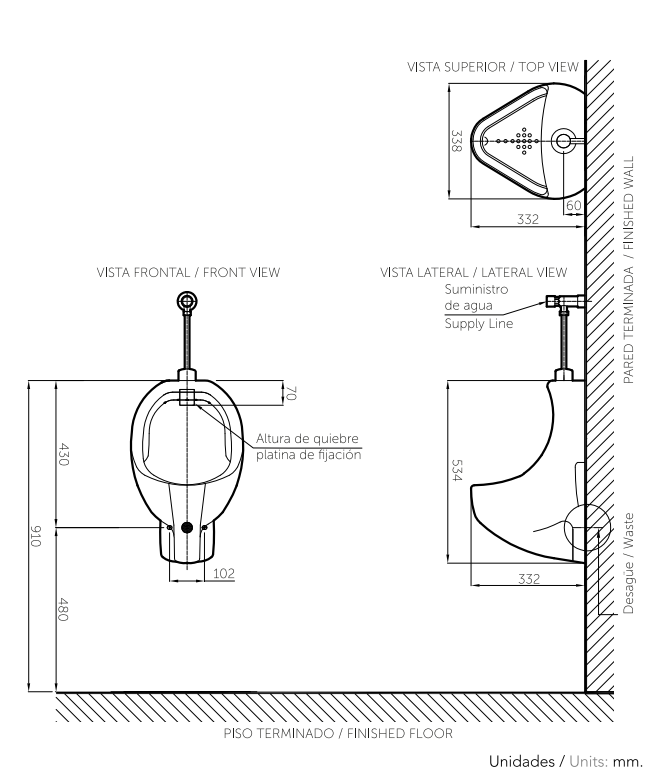
SERIE PROFESIONAL
ORINAL WASHBROOK PINT
Ref. 061310628

Material: Porcelana sanitaria.
 Tipo de producto: Orinal.
 Dimensiones generales: An-478 x L-364x AL-961 mm.
 Profundidad pozo: 130 mm.
 Peso neto: 25.3 Kg.
 Tipos griferías compatibles: Fluxómetro Sloan 19.00628.
 Diámetro desagüe: ø39 mm.
 Colores disponibles: Blanco 020.
 Otros: Referencia con fluxómetro incluido.
 Referencia sin fluxómetro Ref. 061310175B
 Bajo consumo de agua (0.5 Lpf).



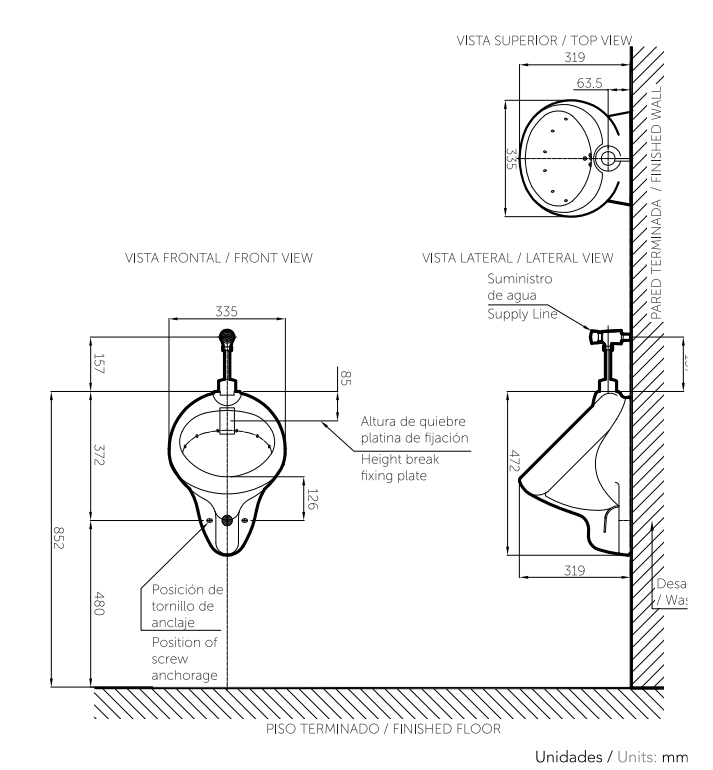
SERIE PROFESIONAL
ORINAL ARTICO
Ref. 6558617

Material: Porcelana sanitaria.
 Tipo de producto: Orinal.
 Dimensiones generales: An-338 x L-332 x AL-534 mm.
 Profundidad pozo: 114 mm.
 Peso neto: 12.4 Kg.
 Tipos griferías compatibles: Llave temporizada 19.01364
 Diámetro desagüe: ø45 mm.
 Colores disponibles: Blanco 020.
 Otros: Con llave temporizada de push American Standard: 19.01364
 Bajo consumo de agua (1.9 Lpf)
 Altura ergonómica ideal para personas con dificultad de movilidad al ser instalado con las medidas sugeridas.
 Referencia sin llave Ref. 6558307.



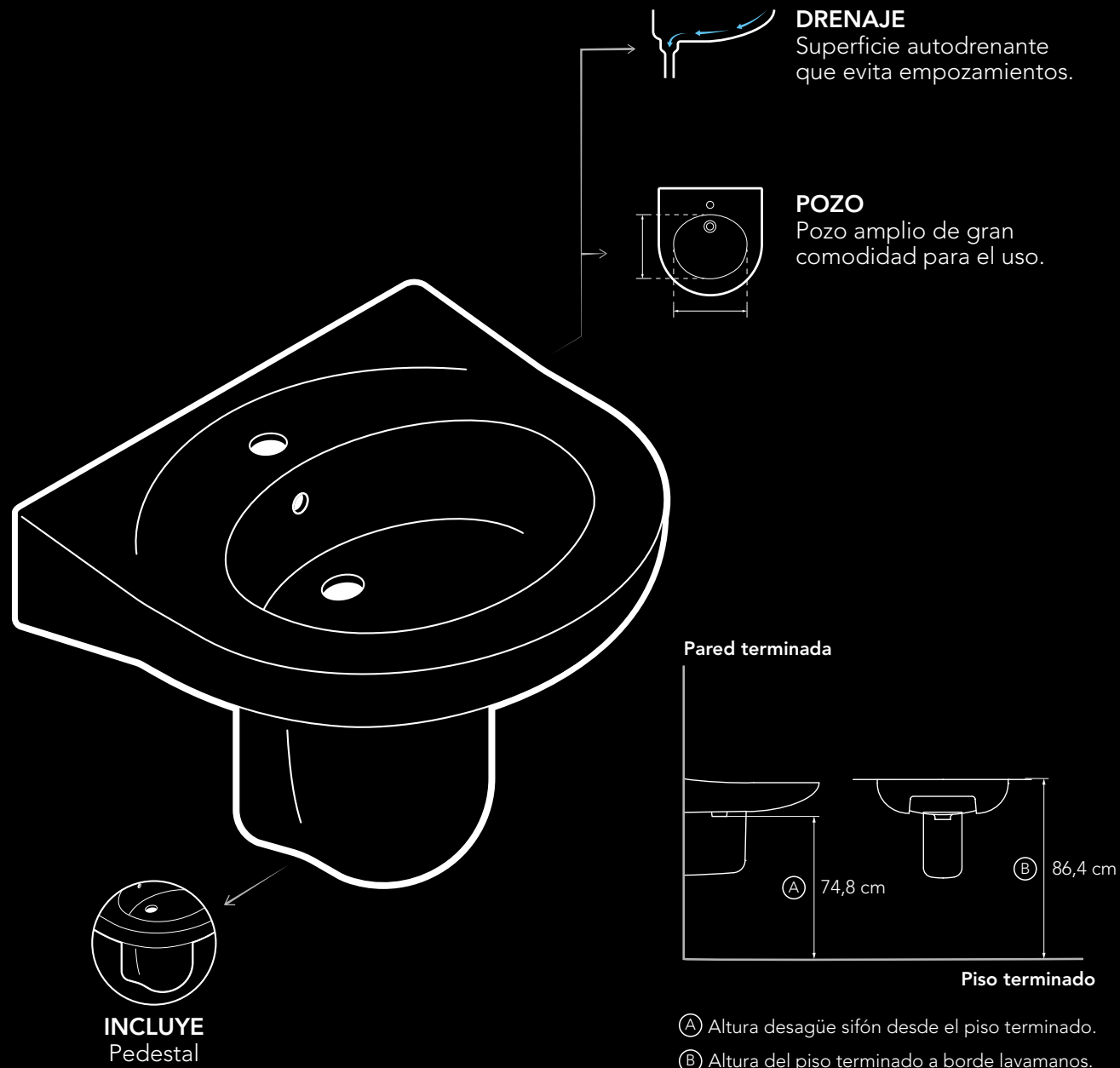
SERIE PROFESIONAL
ORINAL GÉNESIS
Ref. 6558316

Material: Porcelana sanitaria.
 Tipo de producto: Orinal.
 Dimensiones generales: An-335 x L-319 x AL-472 mm.
 Profundidad pozo: 87 mm.
 Peso neto: 10.9 Kg.
 Tipos griferías compatibles: Llave temporizada 19.01364.
 Diámetro desagüe: ø43 mm.
 Colores disponibles: Blanco 020.
 Otros: Con llave temporizada de push American Standard: 19.01364.
 Altura ergonómica ideal para personas con dificultad de movilidad al ser instalado con las medidas sugeridas.
 Referencia sin llave Ref. 6558309



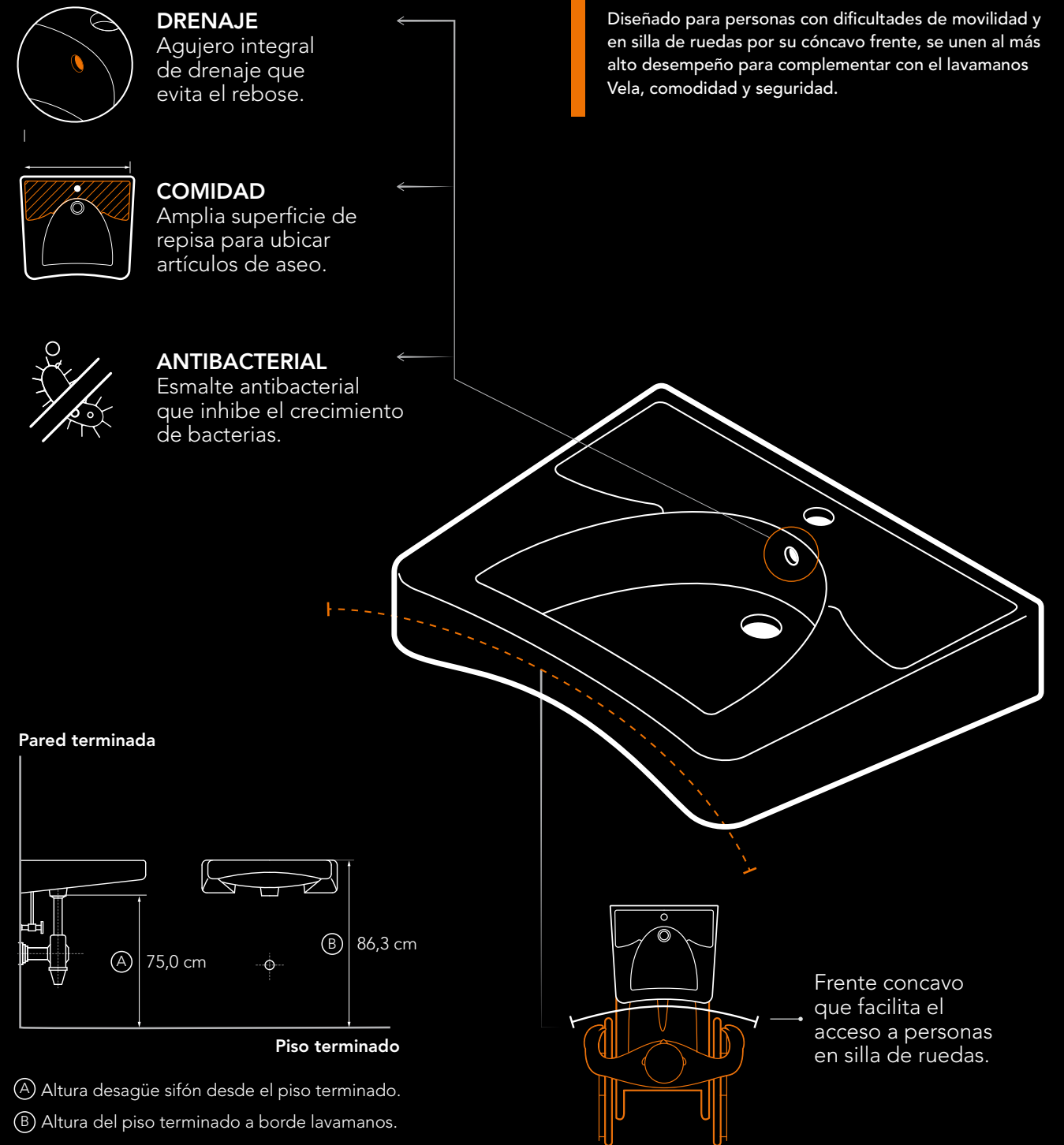
Lavamanos Ampliux

Lavamanos especializado para zonas con alto tránsito.



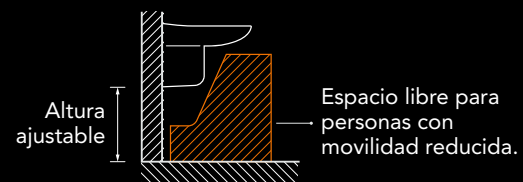
Lavamanos Vela

Diseñado para personas con dificultades de movilidad y en silla de ruedas por su cóncavo frente, se unen al más alto desempeño para complementar con el lavamanos Vela, comodidad y seguridad.



CUMPLE
REQUERIMIENTOS
ADA

Apto para personas con movilidad reducida al ser instalado según medidas recomendadas en instructivo de instalación.



CUMPLE
REQUERIMIENTOS
ADA

Frente cóncavo para facilitar el accesos de personas en silla de ruedas y con movilidad reducida.

